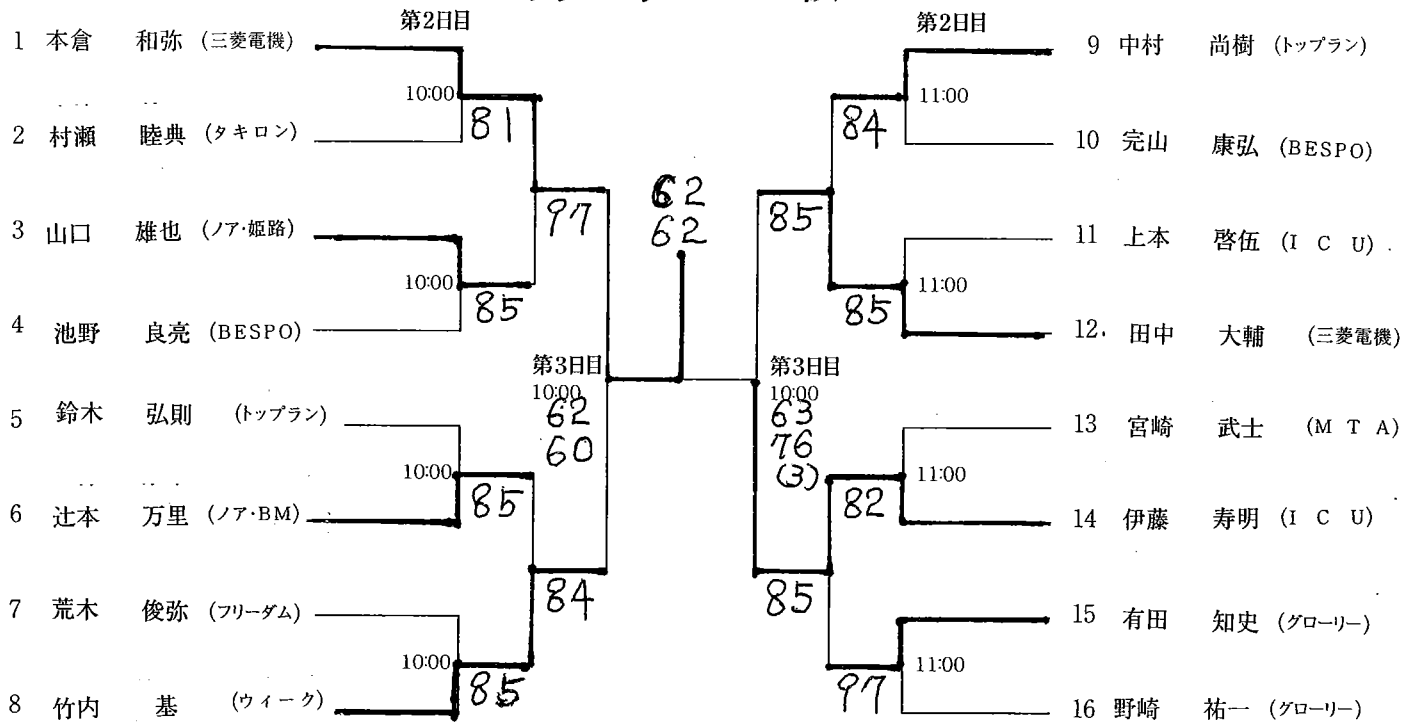


# 男子 S 級



### I 群

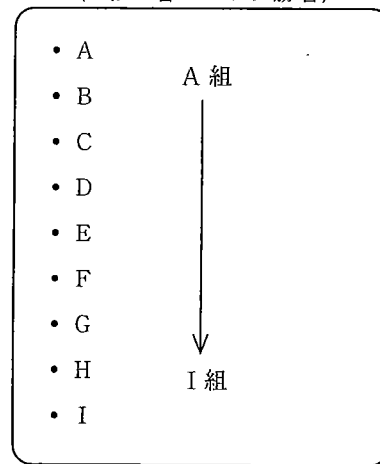
(4~7シード)

- 田中 大輔 (三菱電機)
- 竹内 基 (ウィーク)
- 宮崎 武士 (M T A)
- 鈴木 弘則 (トップラン)

4 選手

### II 群

(A級 各ブロック勝者)



9 選手

上記選手は、大会第2日目、田寺会場に午前10:00集合の上、I群・II群別に抽選を行います。

# 男子A級(S級予選)

第1日目 A組

1	古井 公朗 (アンテニス)		
2	B Y E		
3	森本 哲司 (姫路ローン)	10:00	61
4	小幡 淳 (R 3 I)	9:00	WO
5	桑田 晃利 (姫路信金)		
6	佐伯 満也 (新田鐵住金)	9:00	WO
7	橋本 和典 (太子T.C)		
8	完山 康弘 (BESPO)	9:00	61
			60

第1日目 B組

9	上本 啓伍 (I C U)		
10	B Y E		
11	小谷 領人 (新宮テニス)	10:00	76 (3)
12	高田 俊二 (BESPO)	9:00	61
13	平田 考央 (グローリー)		
14	山本 正 (BAKU)	9:00	60
15	竹田 敏朗 (姫路市役所)		
16	芦田 基 (フリーダム)	9:00	61
			64

第1日目 C組

17	灘 克也 (タキロン)		
18	B Y E		
19	津田 知英 (太子T.C)	10:00	61
20	小林 修基 (ノア・BM)	9:00	76 (4)
21	山口 雄也 (ノア・姫路)		
22	濱田 浩 (一般)	9:00	60
23	久保田 文也 (網干TC)		
24	西村 東人 (姫路ローン)	9:00	63
			60

第1日目 D組

25	伊藤 寿明 (I C U)		
26	B Y E		
27	佐藤 大行 (グローリー)	11:00	64
28	中谷 裕司 (姫路ローン)	9:30	WO
29	田居 翔吾 (ノア・姫路)		
30	前山 智 (三菱電機)	9:30	64
31	川上 徹也 (朝日T.C)		
32	中嶋 和正 (ミッキーズ)	9:30	63
			62

第1日目 E組

33	内田 貴幸 (BAKU)		
34	森崎 綾友 (I C U)	10:30	60
35	田中 正治 (三菱電機)		
36	山本 公三 (姫路ローン)	10:30	63
37	荒木 俊弥 (フリーダム)		
38	福岡 吉成 (アンテニス)	10:30	64
39	木南 充弘 (道楽)		
40	植田 将太 (エコーレf)	10:30	WO
			62

F組 第1日目

41	宮川 貴志 (姫路ローン)		
42	金子 直樹 (BESPO)	11:00	75
43	金光 勇 (マシャップ)		
44	小林 将大 (アンテニス)	11:00	WO
45	五十棲 悠介 (ノア・姫路)		
46	米澤 将一 (TS-書写)	11:30	61
47	村瀬 睦典 (タキロン)		
48	瀬川 浩史 (太子T.C)	11:30	62
			76 (0)

G組 第1日目

49	有田 知史 (グローリー)		
50	庄野 裕介 (ミッキーズ)	11:30	62
51	井岡 公一 (I C U)		
52	鍛冶 和人 (BAKU)	12:00	63
53	永田 光 (フリーダム)		
54	村上 孝 (姫路ローン)	12:00	WO
55	浅野 信征 (BESPO)		
56	元山 陽一 (アンテニス)	12:00	64
			62

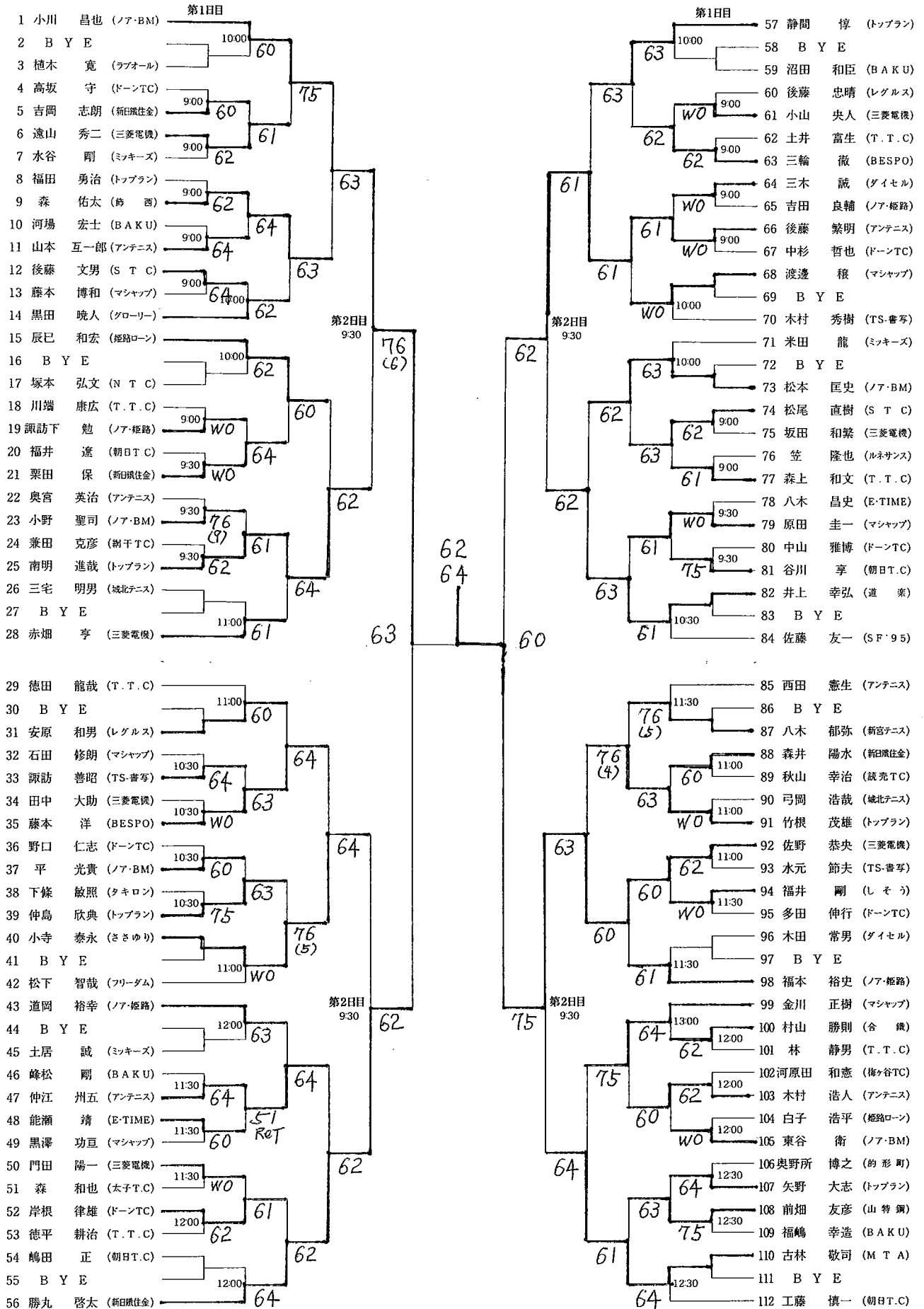
H組 第1日目

57	池野 良亮 (BESPO)		
58	桃井 健仁 (姫路ローン)	12:30	75
59	山本 大樹 (フリーダム)		
60	黒木 誠 (姫路市役所)	12:30	62
61	藤田 浩一 (グローリー)		
62	本庄 良光 (ミッキーズ)	12:30	WO
63	塚谷 勝彦 (タキロン)		
64	柿崎 仁志 (太子T.C)	13:00	64
			61

I組 第1日目

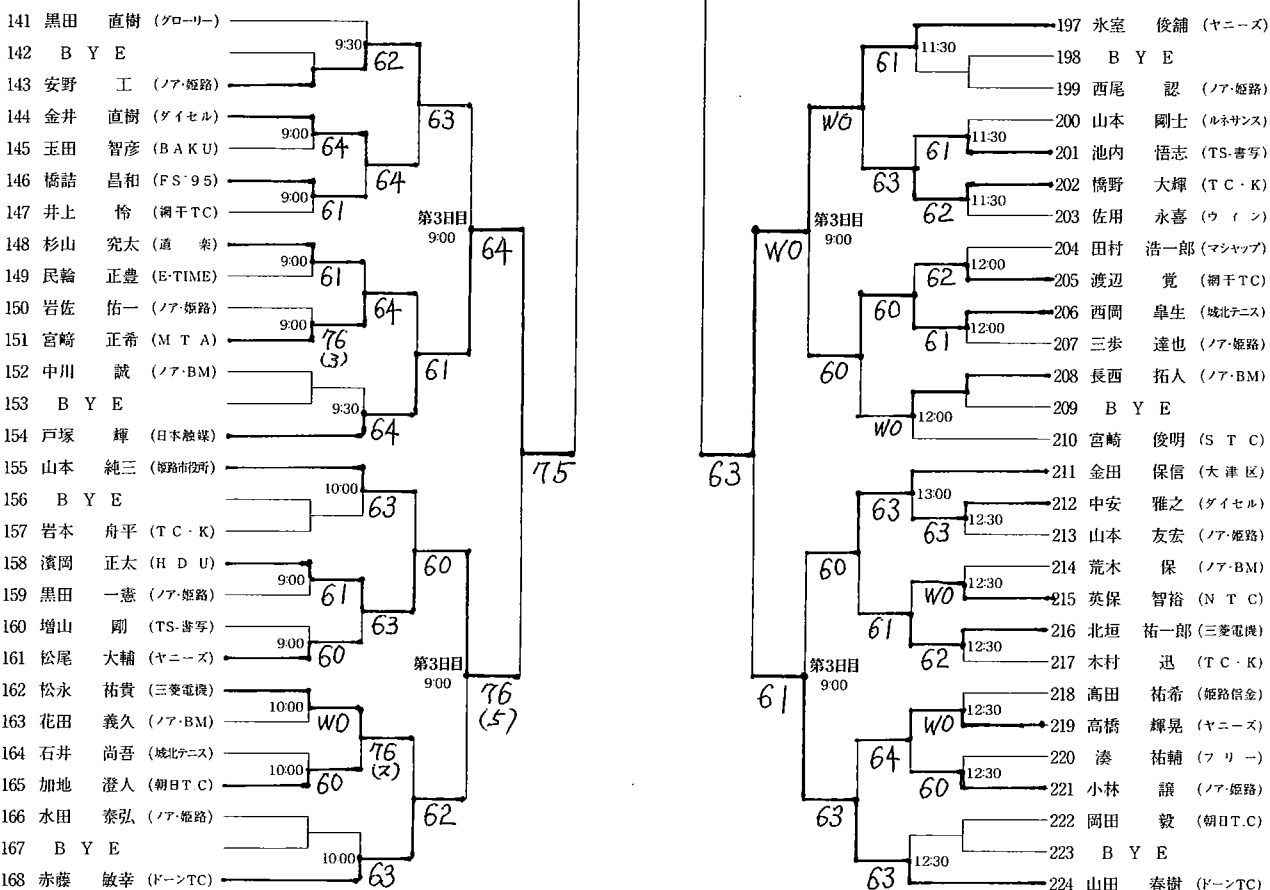
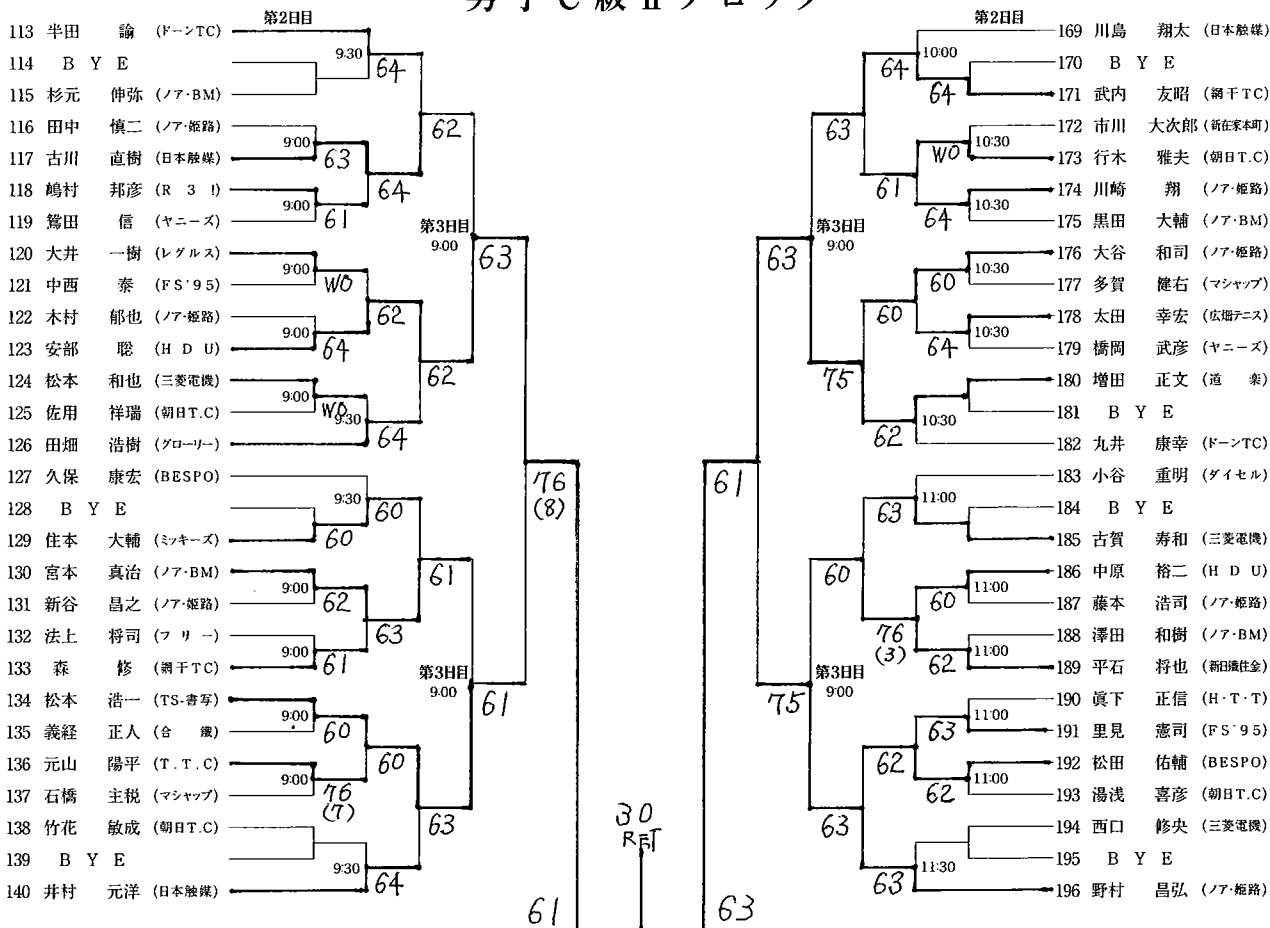
65	吉元 泰士 (トップラン)		
66	井上 大平 (I C U)	13:00	64
67	新頭 英俊 (新田鐵住金)		
68	三村 崇幸 (BESPO)	13:00	WO
69	辻本 万里 (ノア・BM)		
70	久保 佑介 (城北テニス)	13:30	WO
71	陸井 龍雄 (グローリー)		
72	山村 康義 (タキロン)	13:30	WO
			63

# 男子 B 級

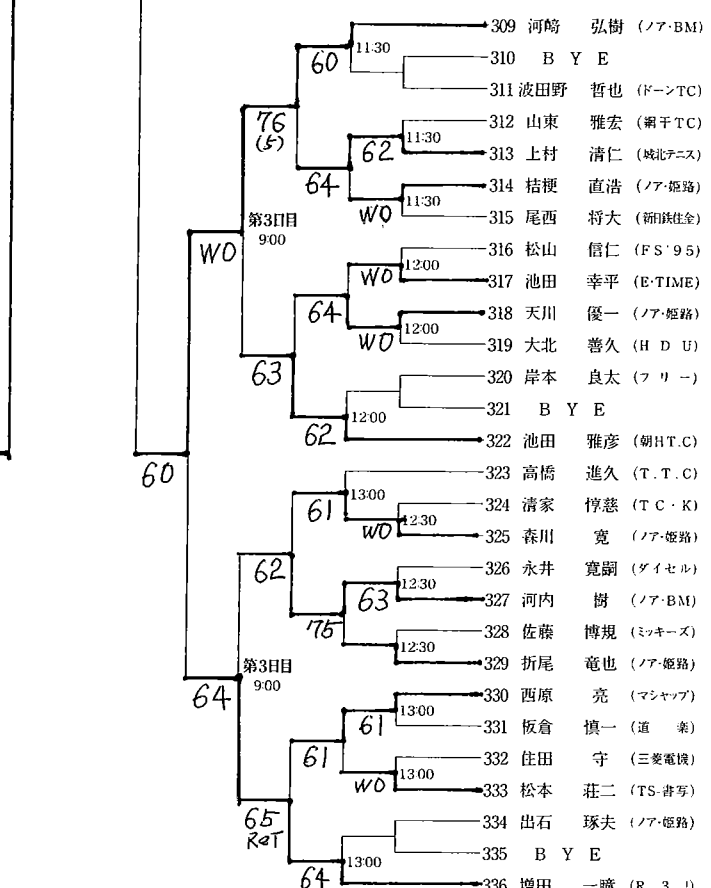
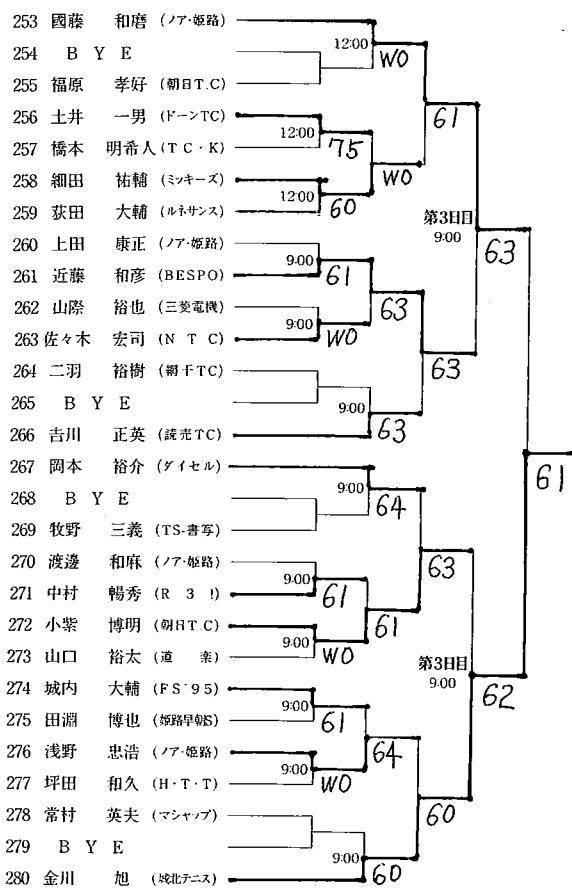
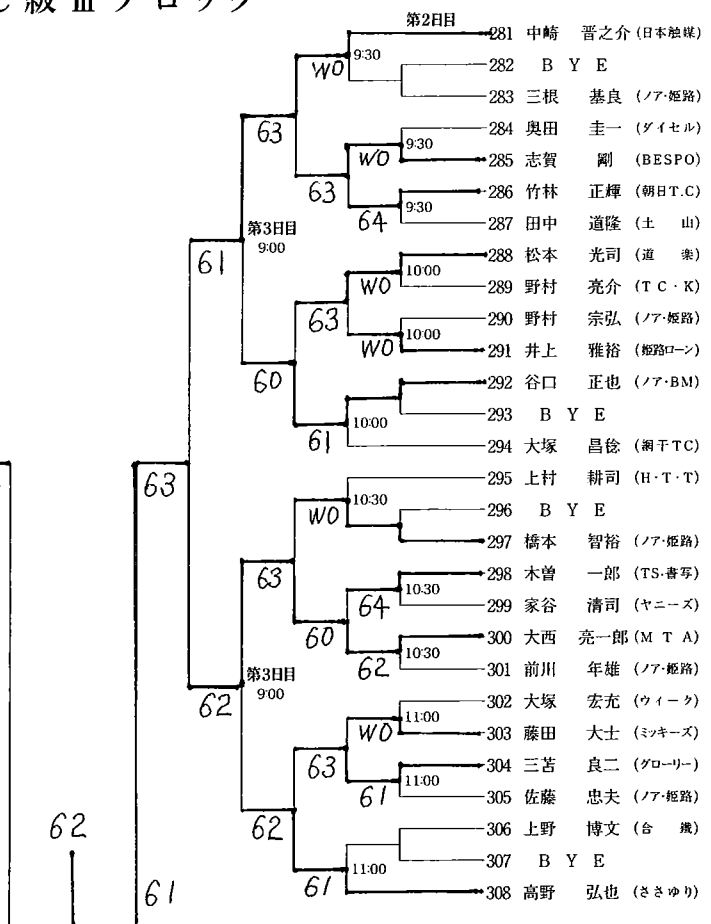
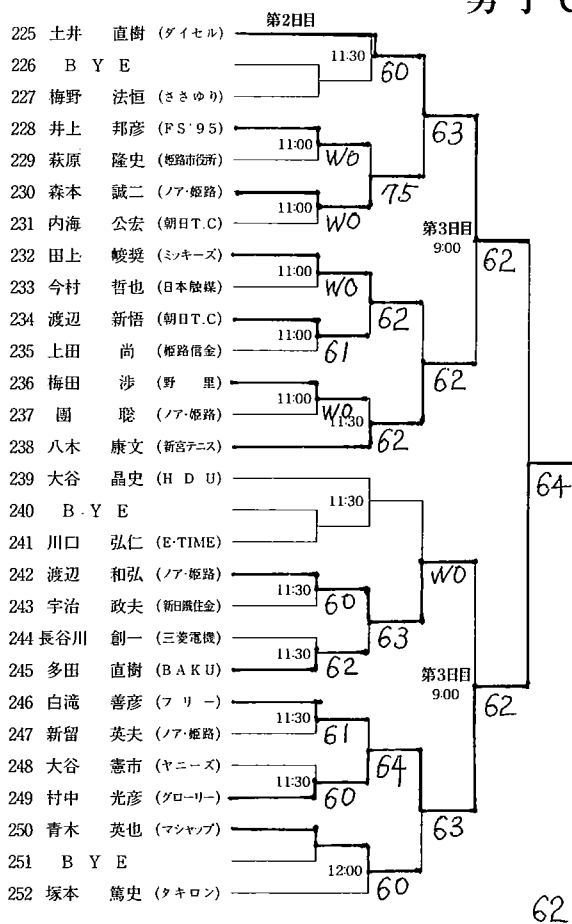




# 男子C級Ⅱブロック

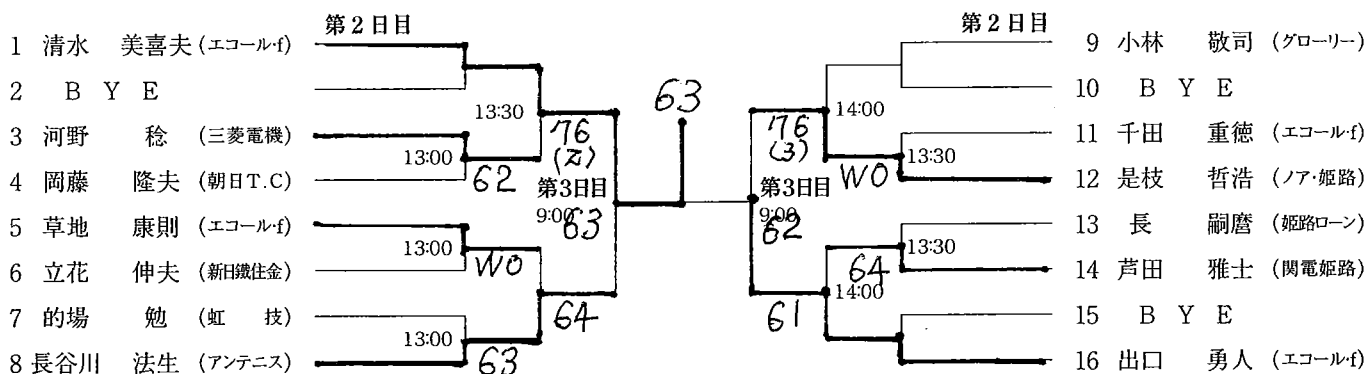


# 男子C級Ⅲブロック

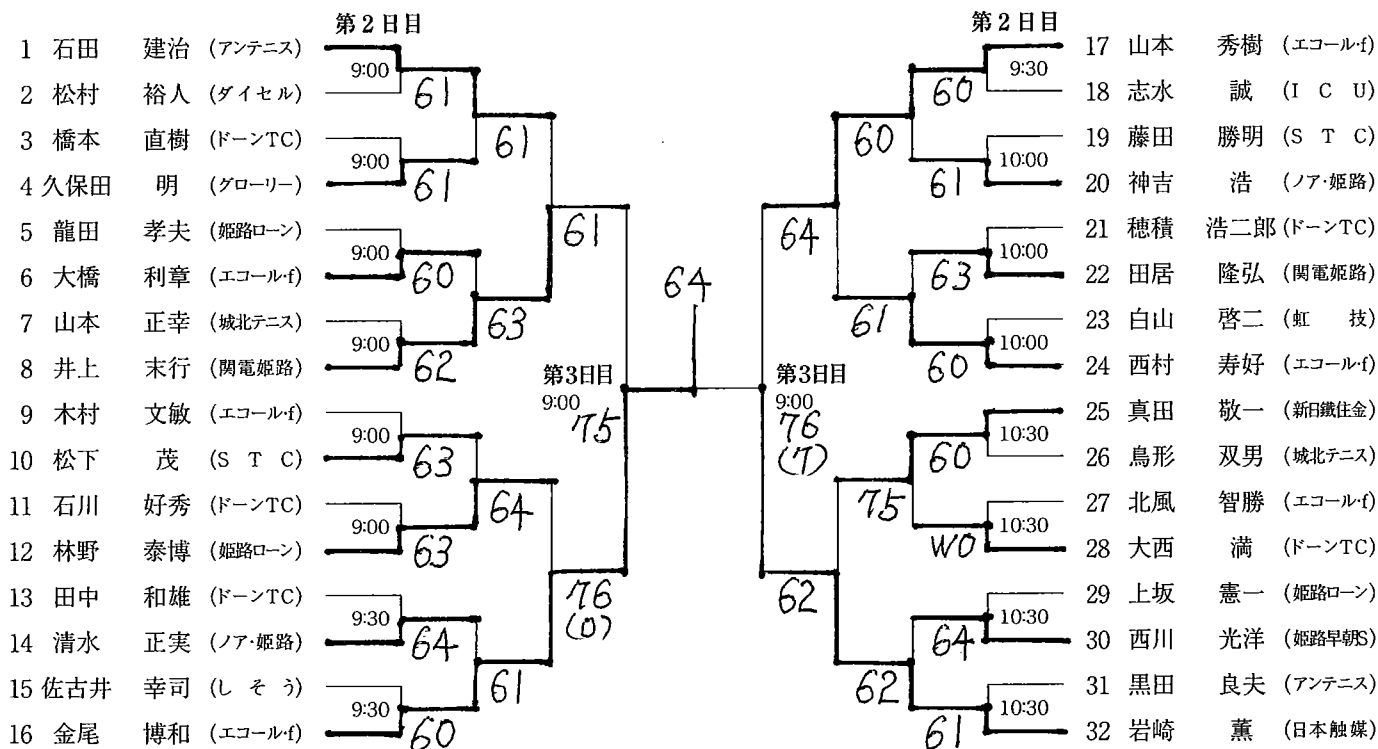


# めぐそ生涯現役!

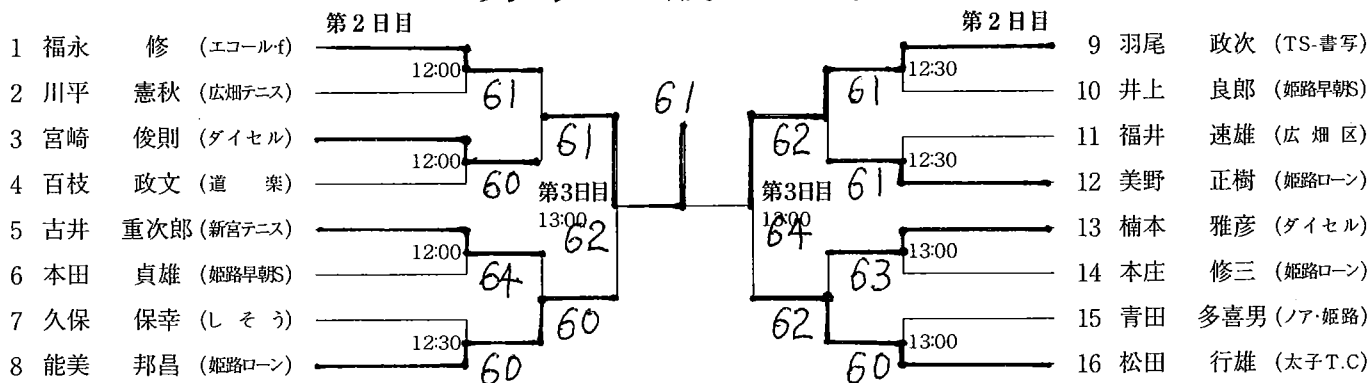
## 男子45歳以上級



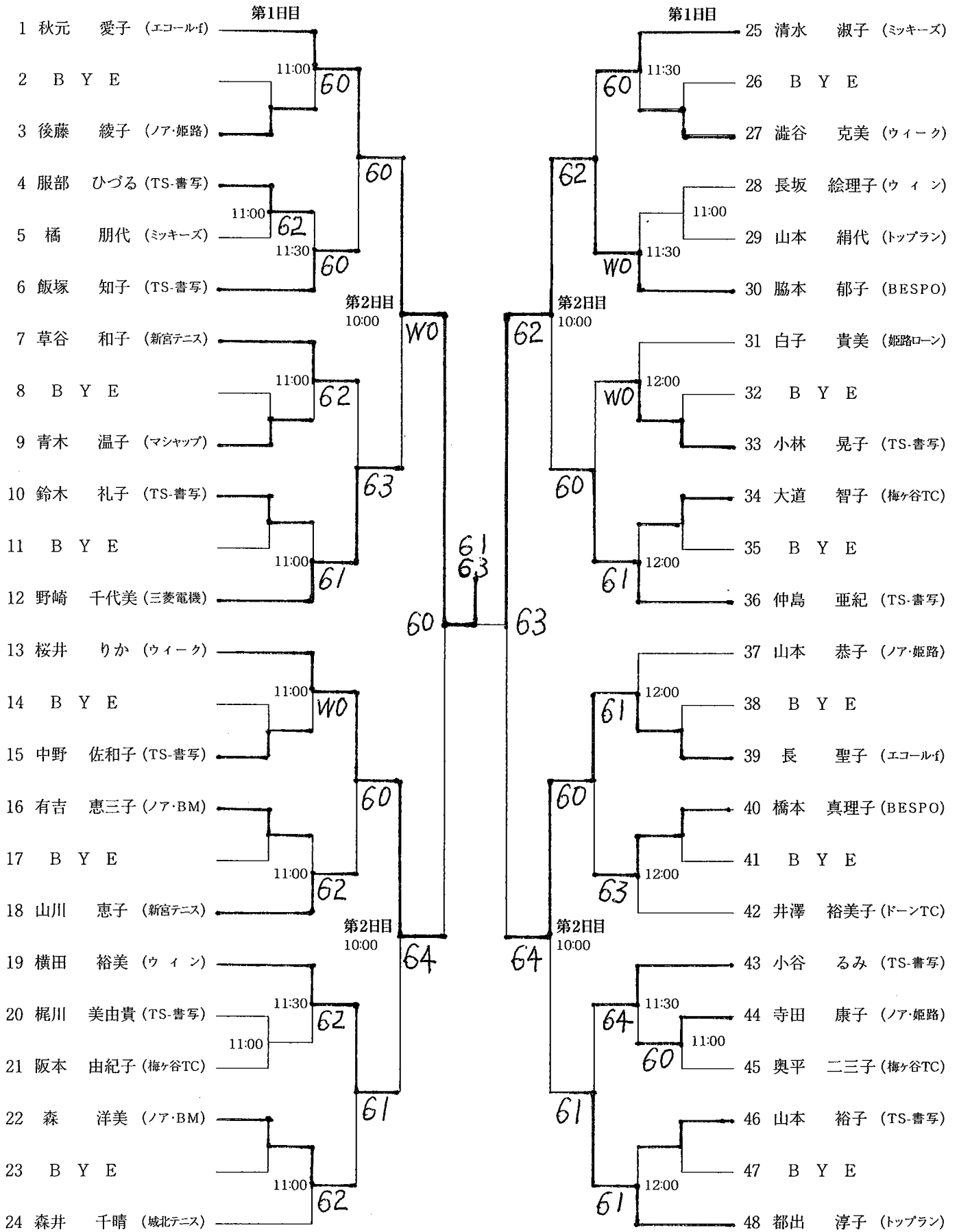
## 男子55歳以上級



## 男子65歳以上級



# 女子 A 級





# 女子 B 級

