

# ブロック

1/4

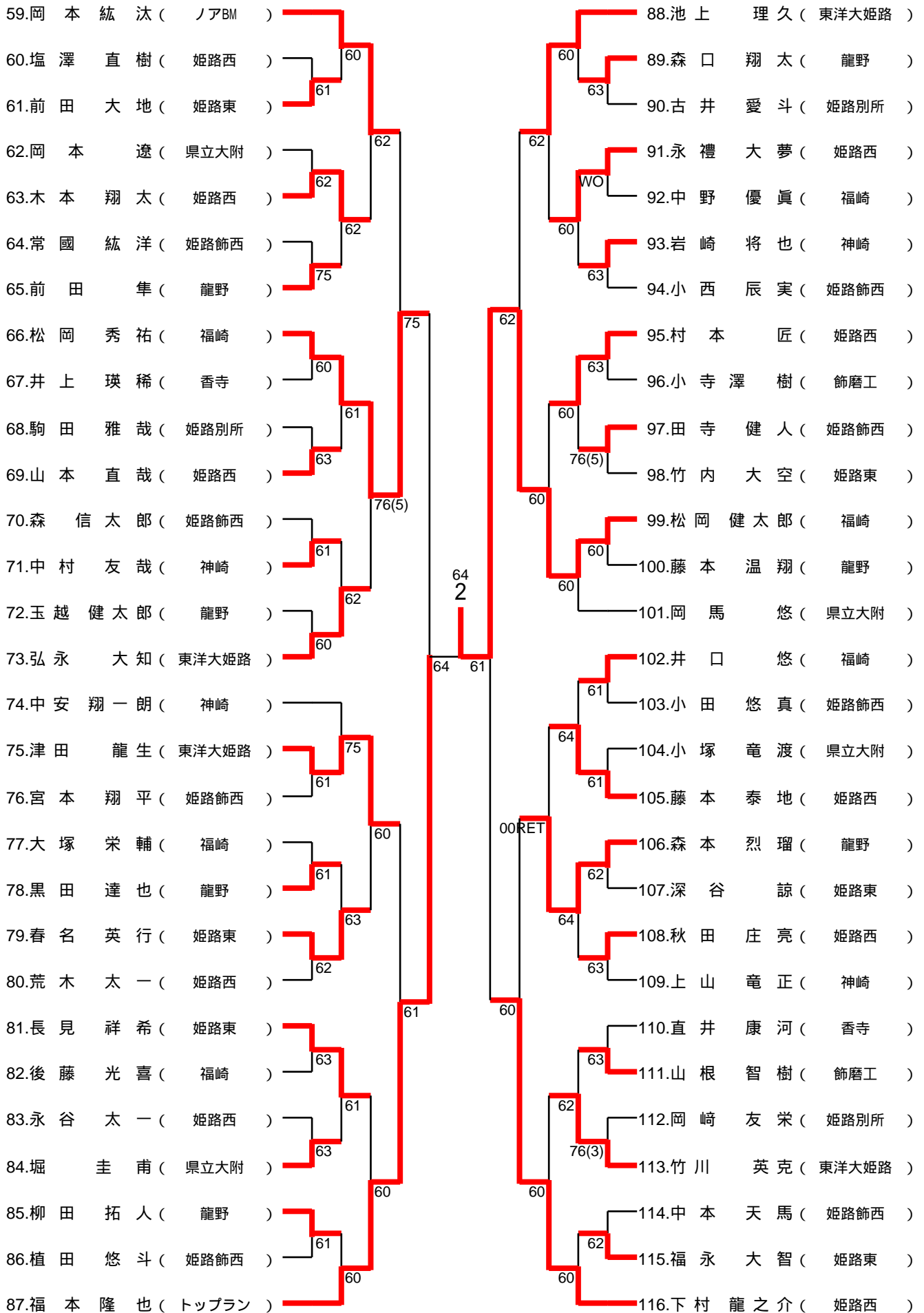
	1R	2R	3R	4R	SF	F	SF	4R	3R	2R	1R	
1.松田 大旺 ( 姫路東 )												30.藤川 頼二 ( 姫路別所 )
2.吉川 翔登 ( 龍野 )			60						60			31.和田 凌 ( 県立大附 )
3.松本 大和 ( 神崎 )		62							WO			32.上西 瀬成 ( 姫路飾西 )
4.丹羽 連仁郎 ( 福崎 )				60					63			33.福井 悠太 ( 龍野 )
5.堀口 颯斗 ( 香寺 )			76(4)							64		34.村上 雄樹 ( 姫路西 )
6.野本 峻平 ( 姫路飾西 )				60					76(3)			35.市来 紘都 ( 福崎 )
7.寺内 瞭介 ( 姫路西 )			60							60		36.本多 翔 ( 香寺 )
8.佐藤 颯亮 ( 姫路飾西 )					60			64				37.原 一真 ( 姫路東 )
9.内海 晟 ( 姫路西 )			WO									38.辻井 晃太 ( 龍野 )
10.上田 裕介 ( 龍野 )				60						62		39.中井 恭兵 ( 東洋大姫路 )
11.檜垣 昂矢 ( 県立大附 )			64							64		40.木庭 隆一郎 ( 神崎 )
12.小林 真彼 ( 東洋大姫路 )					63				63			41.平山 翔太 ( 福崎 )
13.上谷 壘 ( 姫路西 )			75									42.松浦 大地 ( 姫路飾西 )
14.川口 翔太 ( 飾磨工 )				76(1)		64	1			60		43.村中 将来 ( 姫路西 )
15.平田 祐己 ( 姫路別所 )			62			60	62					44.山本 凧人 ( 龍野 )
16.川井 康平 ( ノア姫路 )										WO		45.上西 伸弥 ( TS- 書写 )
17.三木 智輝 ( 姫路飾西 )				62						62		46.網島 尚希 ( 姫路別所 )
18.牛尾 一仁 ( 県立大附 )			WO									47.井上 翔太 ( 姫路東 )
19.玉田 晃大 ( 姫路西 )					62				63			48.山本 敦嗣 ( 姫路西 )
20.橋本 拓充 ( 福崎 )			60							60		49.藤木 大輔 ( 県立大附 )
21.岡部 巧 ( 姫路東 )				76(2)						64		50.井上 裕斗 ( ノアBM )
22.林 来夢 ( 龍野 )			61									51.高田 凌一郎 ( 姫路飾西 )
23.常陰 介智 ( 福崎 )					76(7)			61				52.三木 陸登 ( 神崎 )
24.諸富 裕哉 ( 姫路西 )			60									53.山梨 真温 ( 姫路西 )
25.福井 裕貴 ( 姫路飾西 )				63						62		54.伊豆原 拓朗 ( 龍野 )
26.金本 陸 ( 姫路東 )				64								55.秦 恭介 ( 飾磨工 )
27.福田 大貴 ( 姫路西 )					63					61		56.赤松 空 ( 福崎 )
28.山本 達也 ( 東洋大姫路 )				62							WO	57.西墙 佑介 ( 姫路西 )
29.肥塚 晃享 ( TS- 書写 )					60						60	58.寺田 龍生 ( 東洋大姫路 )

ブロック : 球スポ  
 ブロック : 田寺  
 ブロック : 広畑

# ブロック

2/4

1R 2R 3R 4R SF F SF 4R 3R 2R 1R

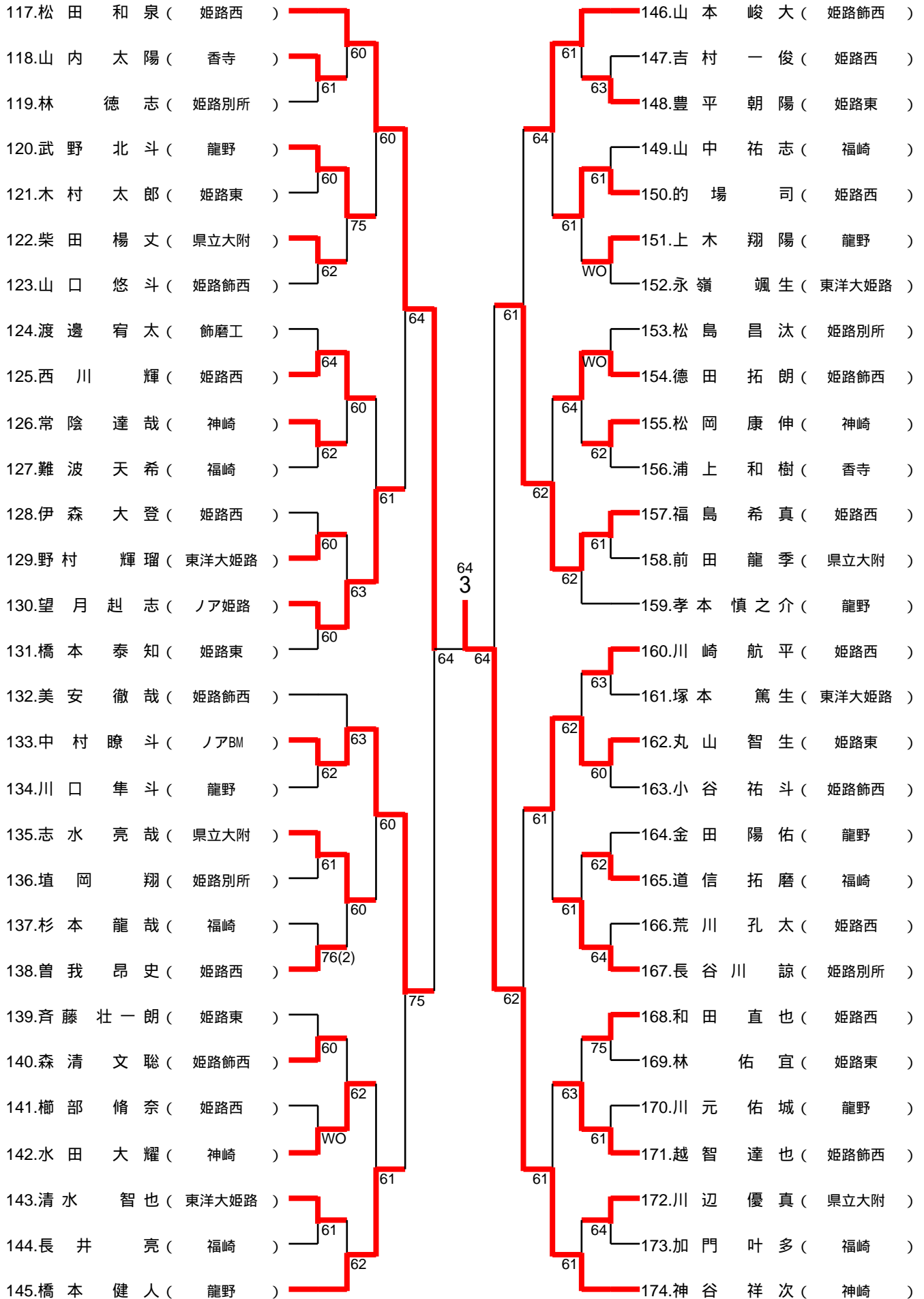


ブロック : 球スポ  
 ブロック : 田寺  
 ブロック : 広畑

# ブロック

3/4

1R 2R 3R 4R SF F SF 4R 3R 2R 1R



ブロック : 球スポ  
 ブロック : 田寺  
 ブロック : 広畑

# ブロック

4/4

1R 2R 3R 4R SF F SF 4R 3R 2R 1R

175.大西 成哉 (姫路別所)	60	61	204.平田 貴寛 (東洋大姫路)
176.大富 廉 (神崎)	62	63	205.黒田 裕晟 (姫路東)
177.加来 祐樹 (姫路西)	60	60	206.森本 涼太 (姫路西)
178.初木 遼太 (姫路東)	63	61	207.小松原 聖矢 (姫路飾西)
179.清瀬 仁志 (姫路西)	62	62	208.山本 耀生 (県立大附)
180.脇坂 光流 (龍野)	61	61	209.赤松 直哉 (姫路西)
181.西川 岳杜 (福崎)	62	60	210.沖 拓磨 (龍野)
182.陸井 健太郎 (龍野)	60	61	211.松岡 拓馬 (香寺)
183.中安 優斗 (福崎)	63	61	212.谷澤 辰伍 (姫路飾西)
184.矢野 太一 (飾磨工)	61	63	213.竹本 怜生 (龍野)
185.花井 龍斗 (東洋大姫路)	64	60	214.宮本 峻佑 (姫路西)
186.清水 一生 (県立大附)	62	62	215.小林 史弥 (神崎)
187.中村 光希 (姫路西)	62	62	216.山本 怜央 (福崎)
188.原井 悠貴 (ノアBM)	WO	62 4	217.松村 匠真 (姫路別所)
189.松田 凌芽 (姫路飾西)	64	63	218.上杉 滉樹 (福崎)
190.下村 悠介 (姫路西)	64	60	219.加納 雄大 (東洋大姫路)
191.松原 巧弥 (香寺)	63	63	220.三野宮 大地 (姫路西)
192.神吉 貴司 (龍野)	60	60	221.竹添 裕真 (姫路別所)
193.山下 大晴 (姫路飾西)	64	61	222.笹谷 佑哉 (姫路東)
194.北條 琢斗 (姫路東)	60	WO	223.井上 雄介 (姫路飾西)
195.小深田 剛史 (姫路別所)	60	64	224.野村 知也 (龍野)
196.橋本 佳樹 (東洋大姫路)	60	62	225.北山 龍弥 (県立大附)
197.大上 堯晃 (県立大附)	64	63	226.後藤 祐汰 (姫路西)
198.一橋 遼 (神崎)	61	60	227.敷谷 拓海 (姫路東)
199.有馬 真 (姫路飾西)	62	63	228.前川 陽紀 (福崎)
200.井奥 雄大 (姫路西)	63	76(1)	229.山本 貴文 (神崎)
201.畑 翔斗 (福崎)	61	61	230.秋武 龍樹 (龍野)
202.山本 竜誠 (飾磨工)	62	76(2)	231.須貝 昂騎 (姫路飾西)
203.仲谷 駿輝 (姫路東)	61	60	232.有吉 稔真 (ノアBM)