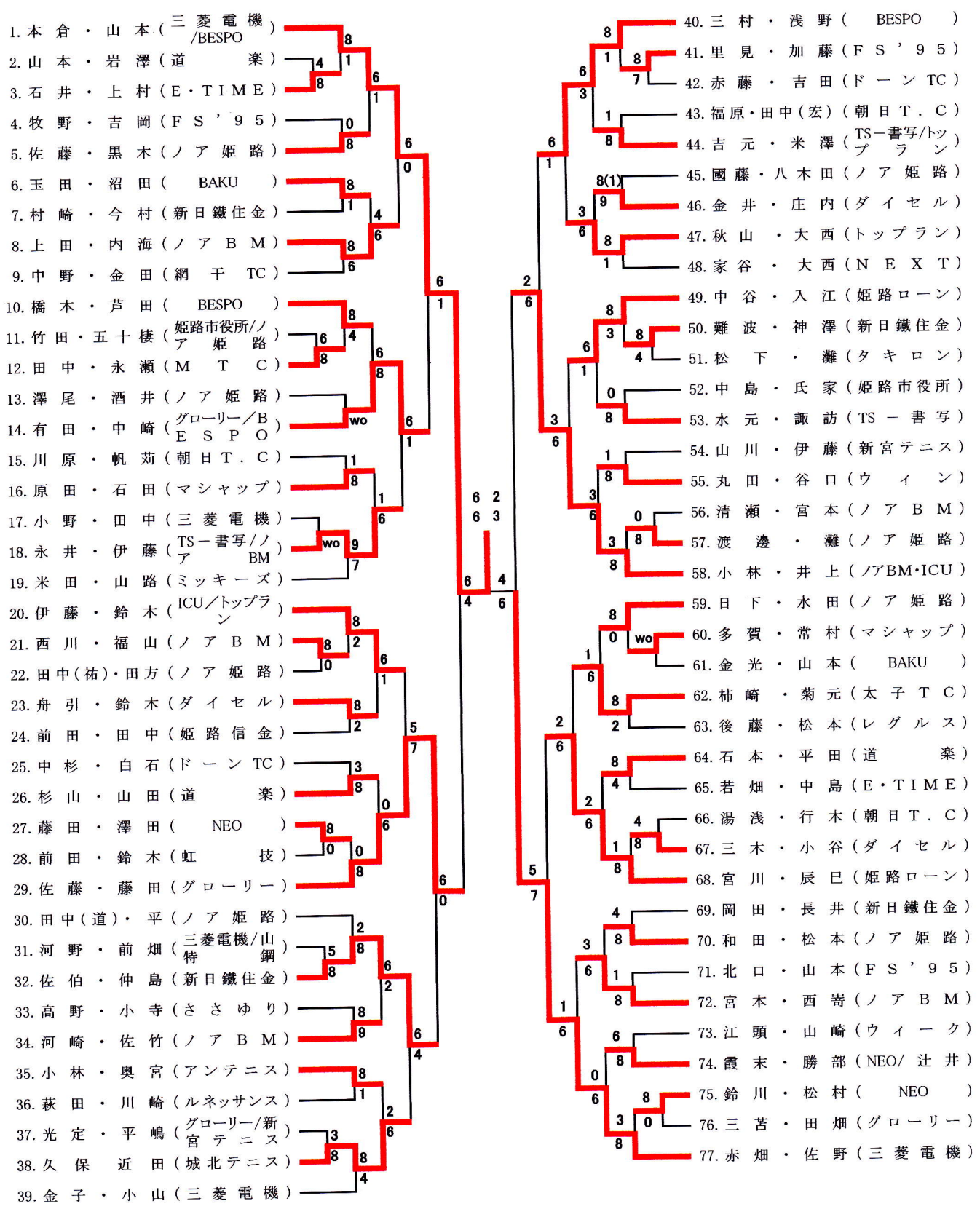


# 男子ダブルス(I)ブロック

1.本倉・山本 (三菱電機) 2-6  
 /BESPO 6-7  
 (2)

134. 荒木・永田 (ノア・BM)



# 男子ダブルス(Ⅱ)ブロック

2/2

78 金月・山名 (ICU)	8		116 山際・松下 (三菱電機/兵 県大OB)	8
79 國富・森 (姫路信金)	0	4	117 英保・越後 (NTC)	7
80 大原・佐藤 (朝日T.C)	8	6	118 森井・小田垣 (新日鐵住金)	9
81 岸根・丸井 (ドーンTC)	8	1	119 小林・森川 (ノア姫路)	2
82 森・栗岡 (MT C)	2	6	120 伊原・池野 (ダイセル・ BESPO)	8
83 大谷・上田 (BESPO)	8	2	121 小紫・嶋田 (朝日T.C)	4
84 藤本・恒田 (マシヤップ)	3	2	122 桑田・赤土 (姫路信金)	8
85 石井・沼田 (ミッキーズ)	8	6	123 橋岡・谷口 (NEXT)	7
86 安野・金山 (ノア姫路)	4	2	124 中嶋・古川 (日本触媒)	1
87 横田・古林 (ウィン)	8	6	125 平田・陸井 (グローリー)	8
88 二羽・久保田 (網干TC)	1	6	126 大野・長谷川 (三菱電機)	4
89 山本・橋本 (ノア姫路)	wo	3	127 後藤・窪田 (STC)	8
90 楊・柳谷 (ノアBM)	8	6	128 澤田・佐藤 (FS'95)	wo
91 橋詰・酒井 (FS'95)	1	4	129 松村・小柳 (ダイセル)	5
92 中野・高橋 (T.T.C)	wo	1	130 鹿野・田中 (誠) (ノア姫路)	8
93 濱・的場 (虹技)	1	6	131 内田・河場 (BAKU)	0
94 永井・小峰 (ダイセル)	0	8	132 生野・藤本 (道楽)	6
95 多田・塚谷 (ドーンTC/タ キロン)	8	2	133 宇津原・塚本 (タキロン)	5
96 塩見・森崎 (ICU)	8	6	134 荒木・永田 (ノアBM)	2
97 原・ケネス (ノア姫路)	8	4	135 金子・三輪 (BESPO)	8
98 大西・遠山 (ドーンTC)	5	2	136 山本・橋本 (朝日T.C)	7
99 島村・日高 (EXT・D)	8	0	137 城内・井上 (FS'95)	9
100 小塚・北垣 (三菱電機)	2	6	138 庄野・田上 (ミッキーズ)	2
101 古館・木村 (道楽)	8	1	139 黒澤・塚本 (マシヤップ)	8(9)
102 鎌田・小方 (タキロン)	1	6	140 萩尾・勝丸 (新日鐵住金)	9
103 西村・石塚 (姫路ローン/城 北)	8	0	141 南明・谷垣 (トップラン)	2
104 元山・古井 (アンテニス)	8	6	142 長谷川・氏家 (ノアBM)	7
105 中川・三木 (ノアBM)	5	3	143 森本・川端 (ノア姫路)	5
106 野崎・川崎 (グローリー)	8	6	144 金川・徳田 (マシヤップ /TTC)	0
107 森・藤川 (太子TC/ノア 姫路)	8	1	145 真下・上村 (H・T・T)	8(3)
108 田路・中村 (ノア・BM)	3	2	146 波田野・山田 (ドーンTC)	1
109 相浦・田中 (裕) (朝日T.C)	4	6	147 池田・松本 (TS-書写)	6
110 鈴木・長井 (太子TC・ノア BM)	8	7	148 松本・醍醐 (三菱電機)	0
111 小泉・岩田 (ノアBM)	3	5	149 能瀬・飯間 (E・T・I・M・E)	6
112 名田・青山 (新日鐵住金)	8	7	150 増田・黒田 (NEO)	4
113 桔梗・吉岡 (ノア姫路)	8	6(5)	151 西村・法上 (レグルス)	8
114 相生・廣畑 (ルネッサンス)	4	1	152 南葉・西田 (アンテニス)	3
115 村山・義経 (合鐵)	8		153 チーコ・桜井 (ノア姫路)	wo