

第 60 回
(2019年)

姫路市テニス選手権大会

会 期

小中学生の部	平成 31 年 4 月 4 日・ <u>5 日</u> (予備日)
高校生の部	平成 31 年 4 月 2 日・3 日・ <u>5 日</u> (予備日)
一般の部 シニアの部	平成 31 年 4 月 7 日・14 日・ <u>28 日</u> (予備日)
ミックスの部	平成 31 年 5 月 5 日・ <u>6 日</u> (予備日)

会 場

広畑 テニス コー ト
田寺 テニス コー ト
球技 センター コー ト
網干 テニス コー ト
香寺 テニス コー ト

主 催 姫 路 市 テ ニ ス 協 会

共 催 姫 路 市

ホームページアドレス <http://www.himeji-tennis.com>

大会役員

大会会長	姫路市テニス協会会長	大西雅之
大会名誉会長	姫路市市長	石見利勝
大会顧問	姫路市役所スポーツ推進室室長	折口博行
大会委員長	姫路市テニス協会理事長	真田敬一
大会レフェリー	// 理事	福岡吉成
	// 理事	守田悠紀

大会事務局 福岡吉成

姫路市南今宿6-21 アルファー86内

姫路市テニス協会 ☎ 079-296-0445

運営委員

中高生の部

井上智裕 ・ 後藤浩也 ・ 守田悠紀
菅野充富

一般の部・男子シニアの部・ミックスの部

能美邦昌 ・ 田居隆弘 ・ 岩田修一
山本史雄 ・ 永井大介 ・ 古川直樹
柳川幾美 ・ 久保春美 ・ 伊原良介
谷口由里子 ・ 原田圭一

進行委員

中学生の部	広畑会場		大西雅之 (ノア・姫路)
			守田悠紀 (賢明)
高校生の部	広畑会場	第1日目	後藤浩也 (姫路西)
		第2日目	内海武史 (姫路東)
	田寺会場	第1日目	守田悠紀 (賢明)
	球技会場	第1日目	井上智裕 (姫路西)
一般の部 男子シニアの部	広畑会場	第1日目	新日鐵住金広畑テニス部
		第2日目	関電姫路テニス部
	田寺会場	第1日目	ダイセルテニス部
	球技会場	第1日目	マシャップテニスクラブ
	網干会場	第1日目	ノア・BM
	香寺会場	第1日目	ICUテニスクラブ
ミックスダブルスの部	広畑会場	第3日目	アンテニスクラブ
	田寺会場	第3日目	日本触媒テニス部 TS-書写テニスコート

【注意事項】

1. 選手は会場到着後ただちに出席を本部受付まで本人が届けて下さい。
試合開始予定時間までにエントリーのない場合は棄権とします。
2. 試合前のウォーミングアップはサービス6本のみとします。
3. 中学生男女,高校生男女の決勝・一般男女の準決勝、決勝及び男子シニア45歳の決勝は3セットとします。
4. 一般男子・一般女子・男子シニアのみ初回戦のみ8ゲームプロセットとします。
5. 8ゲームプロセットの場合、8ゲームズオールで12ポイントタイブレークとします。
6. 初回戦、対戦相手が棄権で2回戦に進んだ場合も8ゲームを行うことができます。
7. 上記以外の試合は1セット6ゲームとし、6ゲームズオールの場合は12ポイントタイブレークとします。但し全試合ノーアドバンテージ方式を採用します。
8. 試合終了後、勝者はスコアを本部まで、すみやかに届けて下さい。敗者はコート整備を行って下さい。使用球は敗者が持ち帰って下さい。
9. 本大会の審判はセルフジャッジとします。
10. 天候など試合の有無がはっきりしない場合は定刻までに会場へお越し下さい。電話による問い合わせはご遠慮下さい。天候の状況により、2時間以上待機をお願いする事があります。
11. 選手の変更は一切認めません。
12. 服装はテニスウェアを着用して下さい。
13. 試合中「けいれん」のための処理時間は認めません。
14. 上記以外の事項は日本テニス協会規則によります。
15. その他競技中に事故が発生した場合応急処置は行いますが、それ以外の責任は負いません。
16. 雨天その他の理由により大会要項の内容(会場・日程・試合方法等)を変更することがあります。
17. 本大会の成績は、秋に実施される「兵庫県都市対抗大会」および「兵庫県シニアマスターズ団体戦」の派遣選手選考の資料とします。
18. **空缶、ごみ類は会場に捨てず必ず持ち帰って下さい。**
19. **各会場とも駐車場が限られていますので、乗合いでお願いします。**

試合日程

中学生部 4月4日・5日(予備日)

会場名	広 畑
第1日目	男子 全 9:00 (決勝まで) 女子 全 9:00 (決勝まで)

注意事項

- ① 試合開始15分前にテニスの服装をして本部に出席を届けること。
- ② 雨天の場合でも各会場に集合すること。
- ③ 小中学生及び高校生の決勝は3セットマッチとし、他は全て1セットマッチとする。

高校生の部 4月2日・3日・5日(予備日)

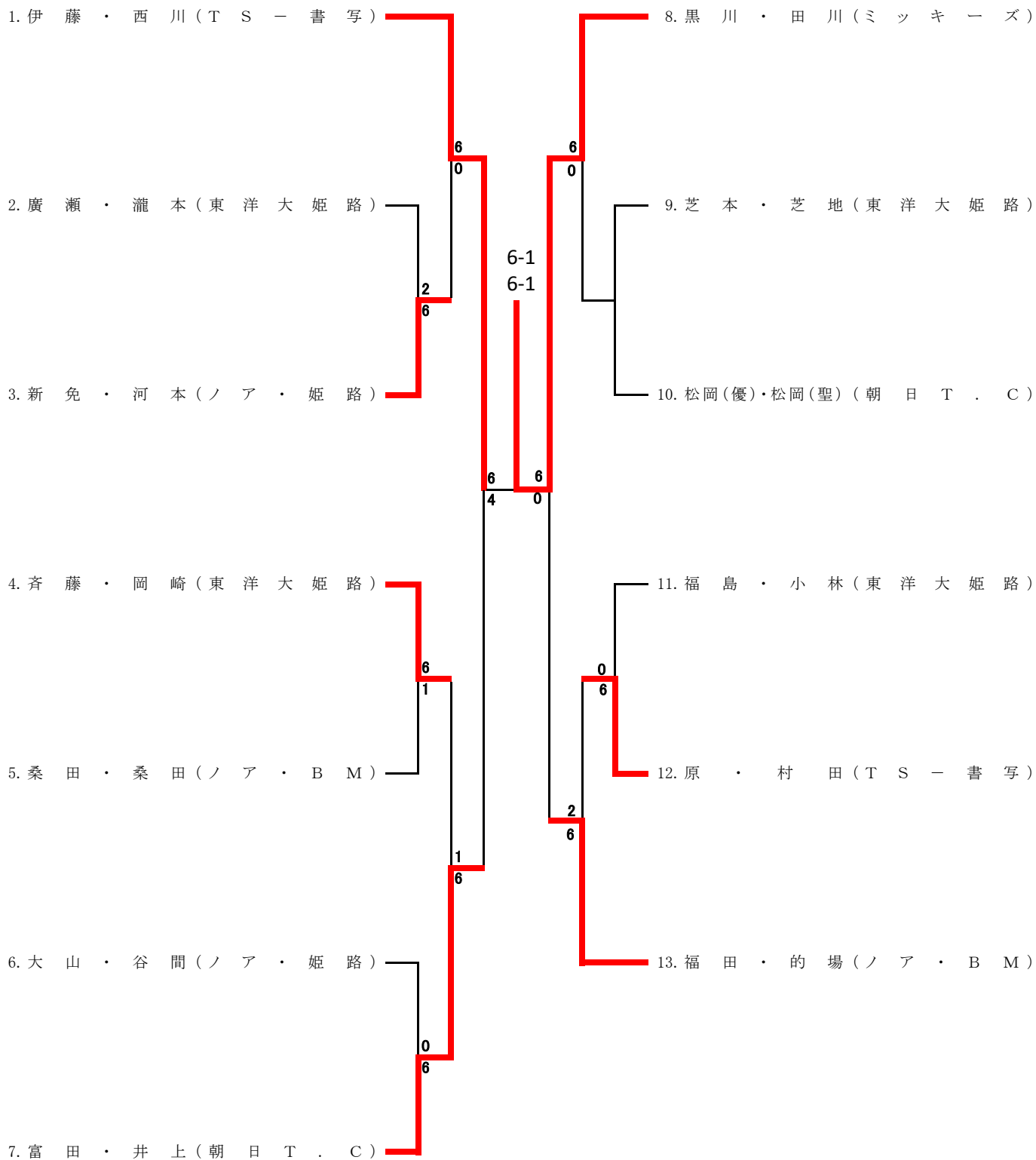
会場名 大会日	広 畑	田 寺	球 技
第1日目	男子 (No.1~65) 9:00 ベスト8まで	女子 (No.1~27) 9:00 (No.41~53) 9:00 ベスト8まで	男子 (No.66~86) 9:00 ベスト8まで 女子 (No.28~40) 9:00 ベスト8まで
第2日目	男子 (No.1~86) 9:00 女子 (No.1~53) 9:00 男子・女子 決勝まで		

一般の部・シニアの部 4月7日・14日・28日(予備日)

会場 大会日	広 畑	田 寺	球 技	網 干	香 寺						
第1日目	人工芝10面 男子 (1~4R) No.1~55	人工芝6面 男子 (1~4R) No.56~83 女子 (1~4R) No.24~31	人工芝6面 男子 (1~4R) No.84~111 女子 (1~4R) No.56~62	人工芝4面 女子 (1~4R) No.32~55	人工芝4面 女子 (1~4R) No.1~23						
第2日目	男子(QF~F) No.1~111 女子(QF~F) No.1~62 男子シニア(1~F) 45歳以上 No.1~8 55歳以上 No.1~14 65歳以上 No.1~8	<p>※注意 一般・シニアの部が雨天等で順延になった場合、予備日が一週間延期となります。(4月28日)</p> <h3>ミックスダブルスの部 5月5日・6日(予備日)</h3> <table border="1"> <tr> <td>会場 大会日</td> <td>広 畑</td> <td>田 寺</td> </tr> <tr> <td>第3日目</td> <td>人工芝10面 オープン(1~F) B.D.F~I.K.L.N.Oリーグ 9:00 A.C.E.J.M.Pリーグ 10:30</td> <td>人工芝6面 ビギナー(1~F) C.E~Gリーグ 9:00 A.B.Dリーグ 10:30</td> </tr> </table>				会場 大会日	広 畑	田 寺	第3日目	人工芝10面 オープン(1~F) B.D.F~I.K.L.N.Oリーグ 9:00 A.C.E.J.M.Pリーグ 10:30	人工芝6面 ビギナー(1~F) C.E~Gリーグ 9:00 A.B.Dリーグ 10:30
会場 大会日	広 畑	田 寺									
第3日目	人工芝10面 オープン(1~F) B.D.F~I.K.L.N.Oリーグ 9:00 A.C.E.J.M.Pリーグ 10:30	人工芝6面 ビギナー(1~F) C.E~Gリーグ 9:00 A.B.Dリーグ 10:30									

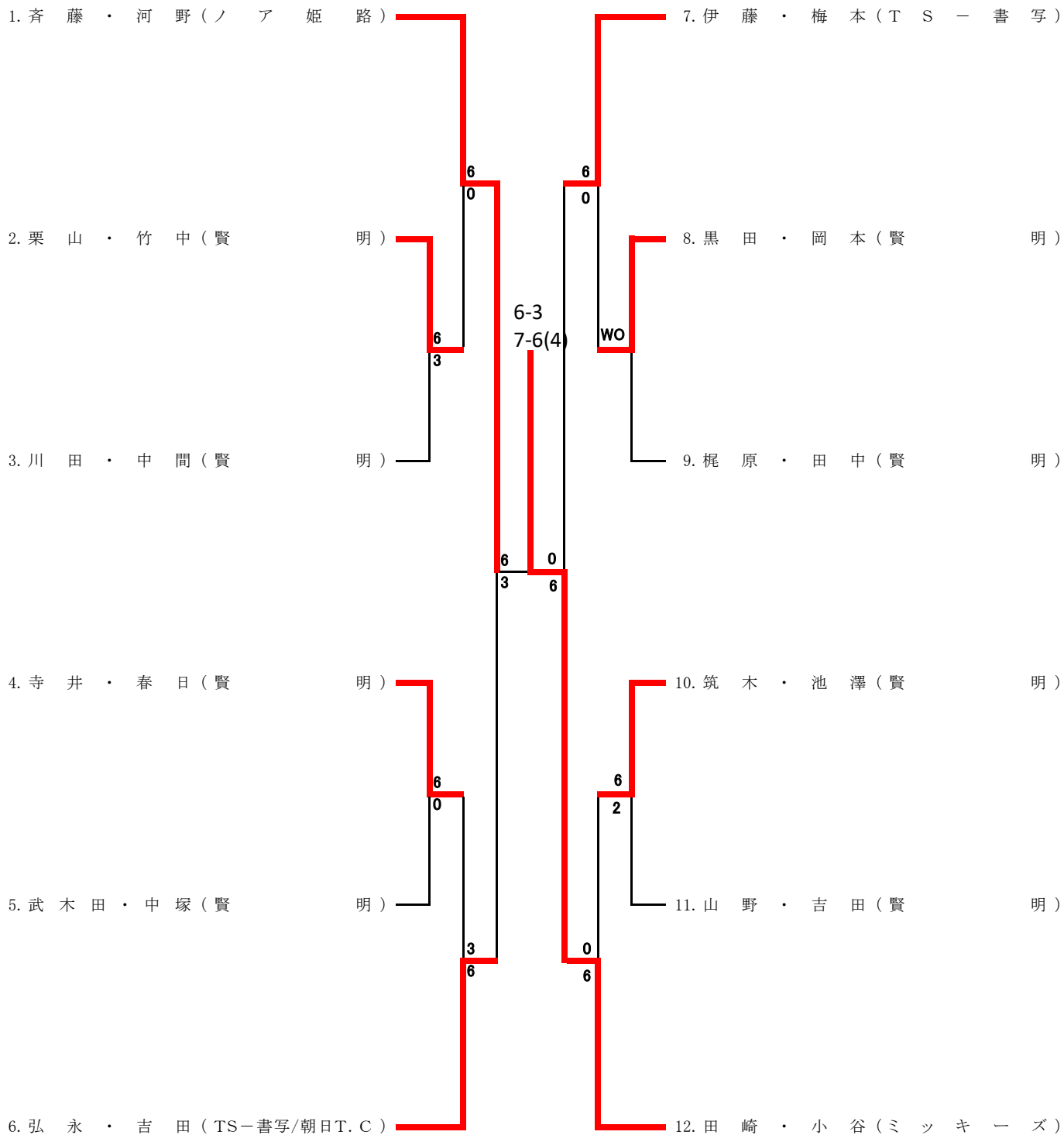
中学生男子ダブルス

1R 2R SF F SF 2R 1R



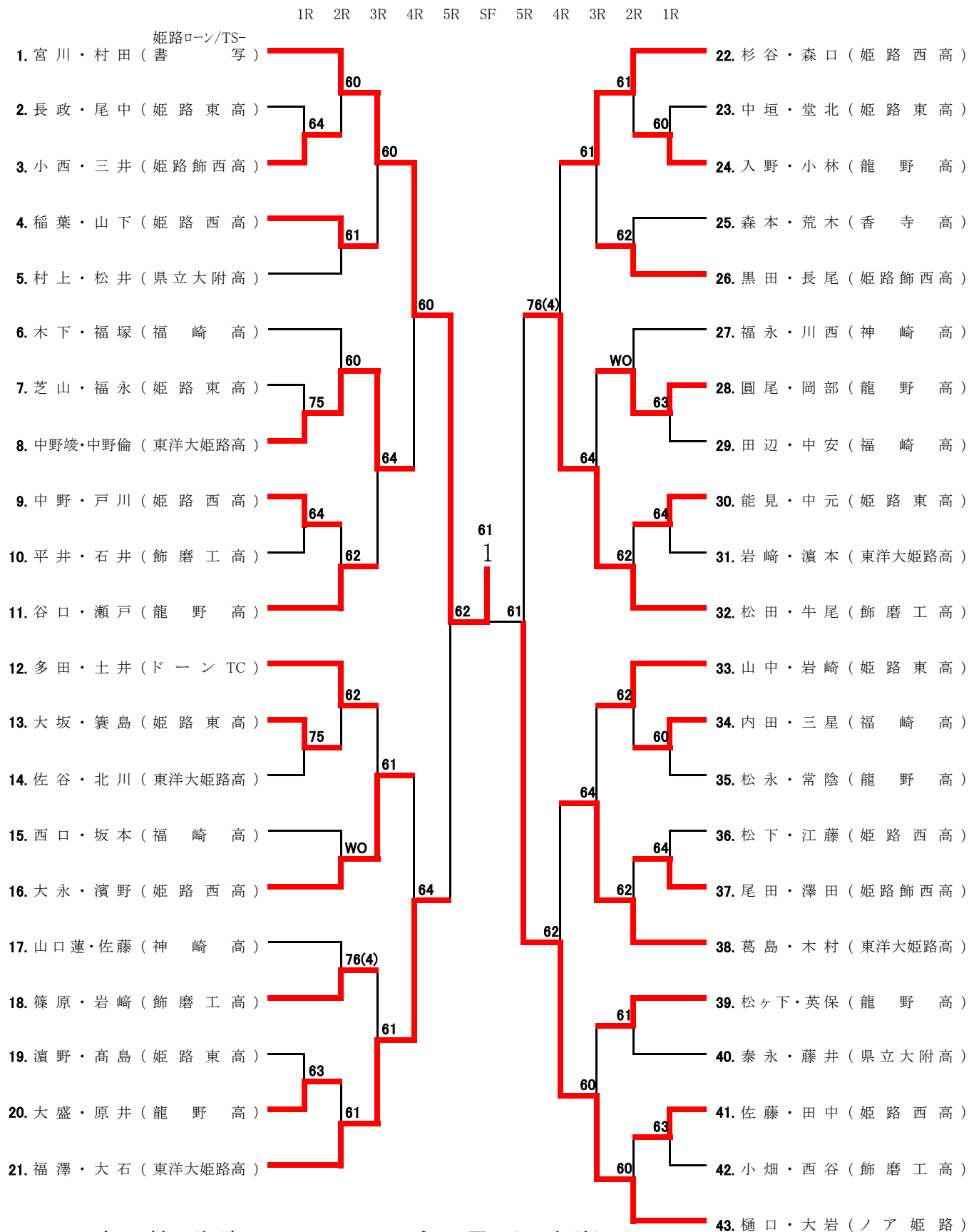
中学生女子ダブルス

1R 2R SF F SF 2R 1R



高校生男子

1/2

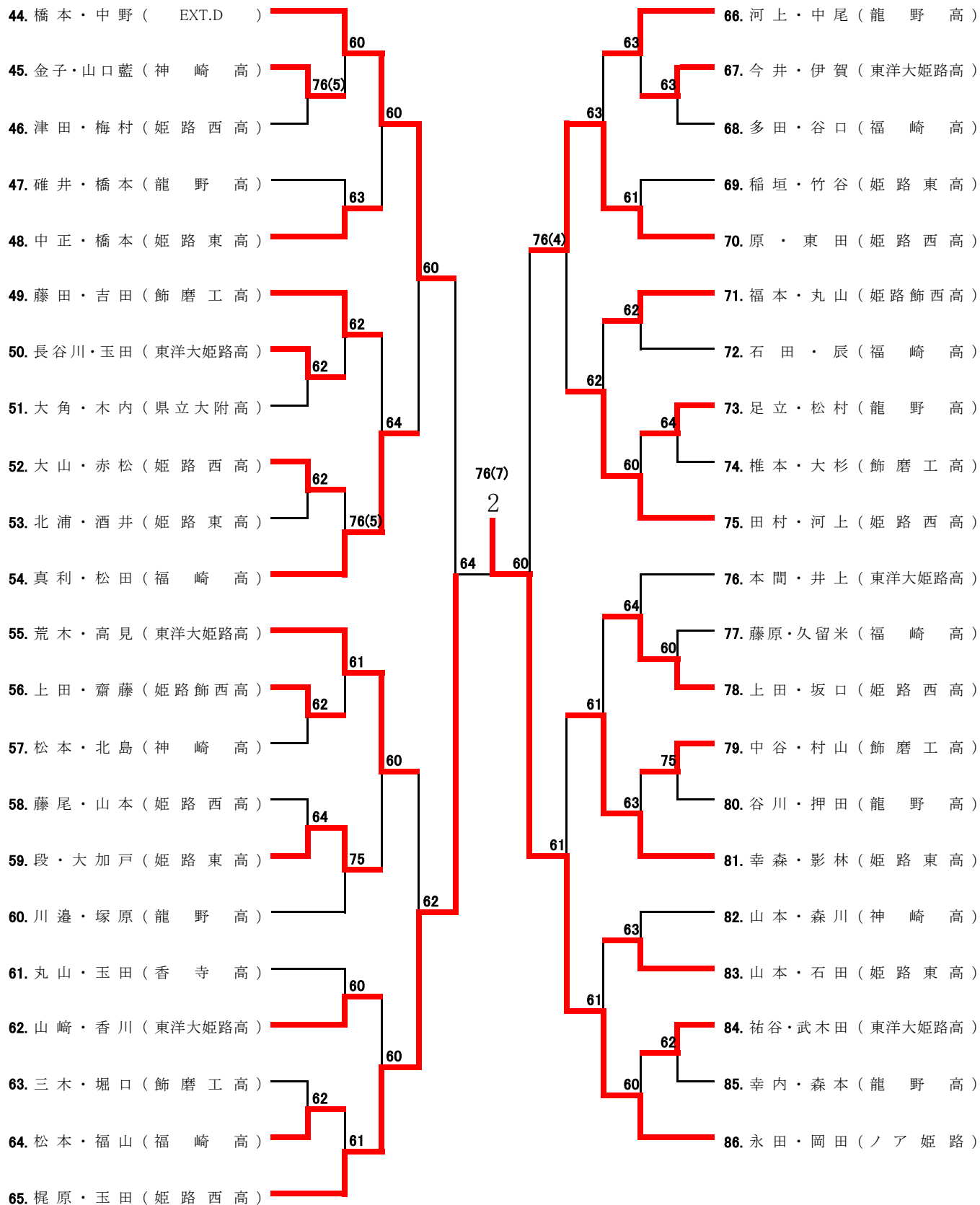


1 宮川・村田(姫路ローン/6-3 TS-書写 6-3) 86 永田・岡田(ノア姫路)

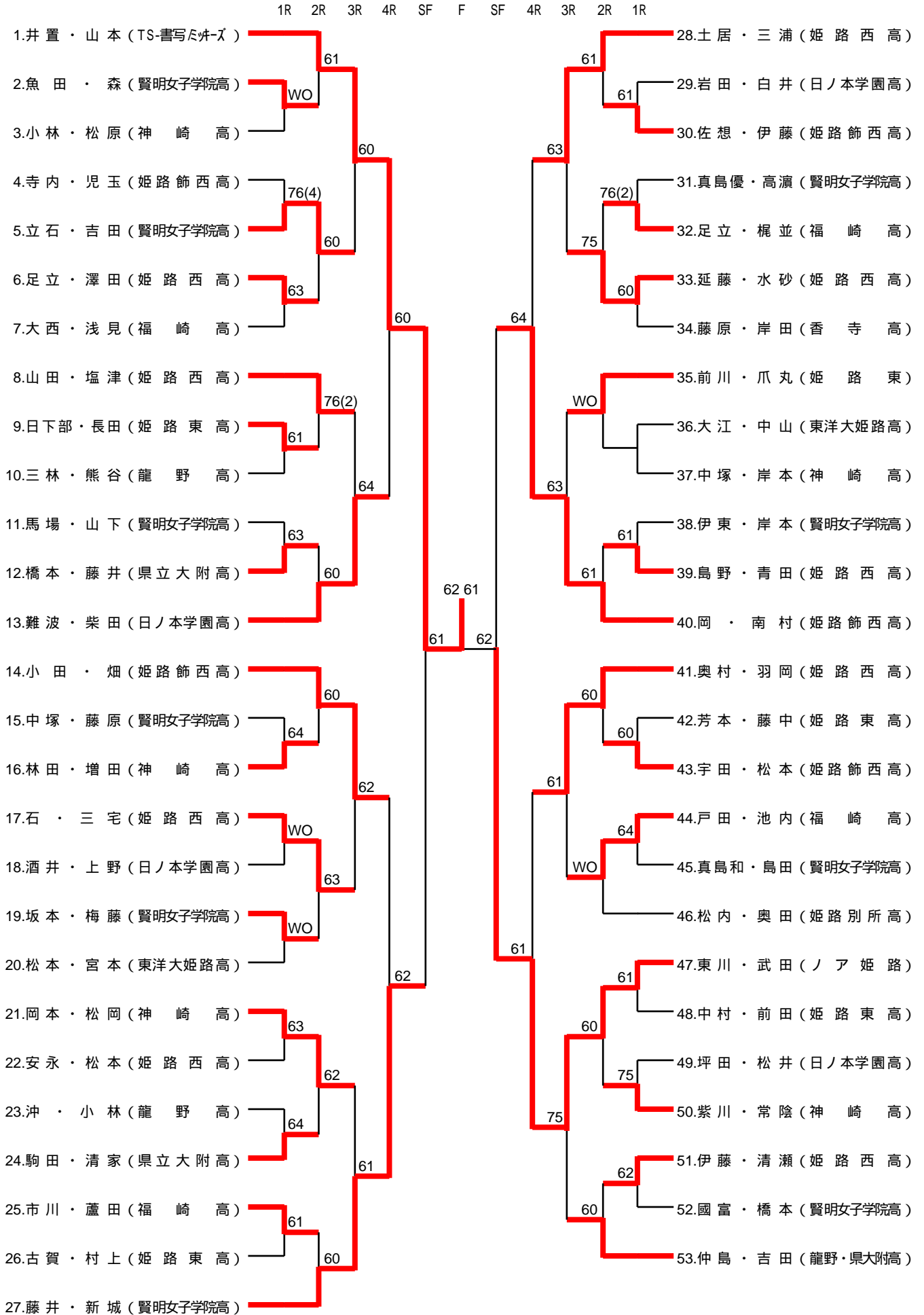
高校生男子

2/2

1R 2R 3R 4R 5R SF 5R 4R 3R 2R 1R



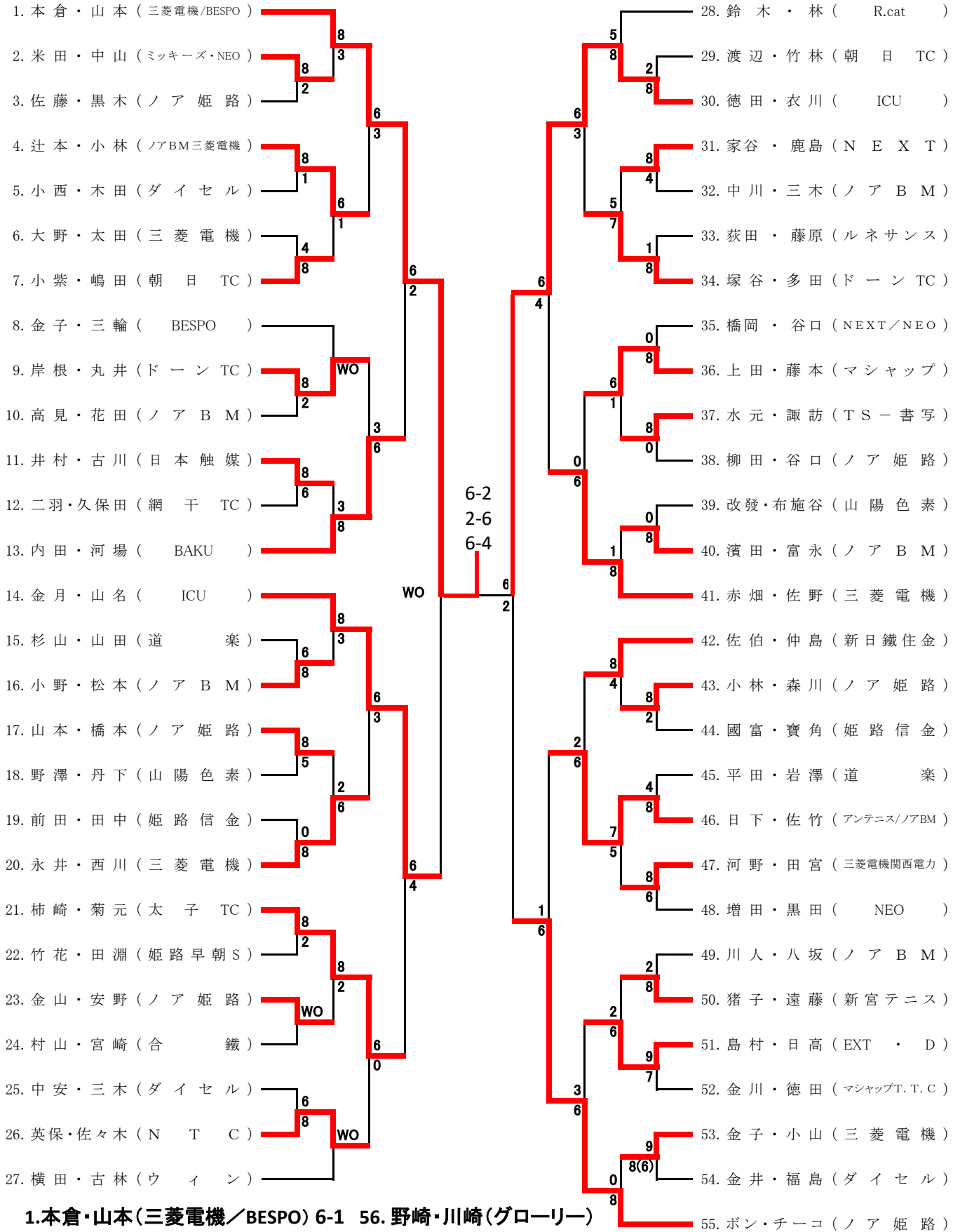
高校生女子



男子ダブルス Aブロック

1/2

1R 2R 3R 4R SF F SF 4R 3R 2R 1R

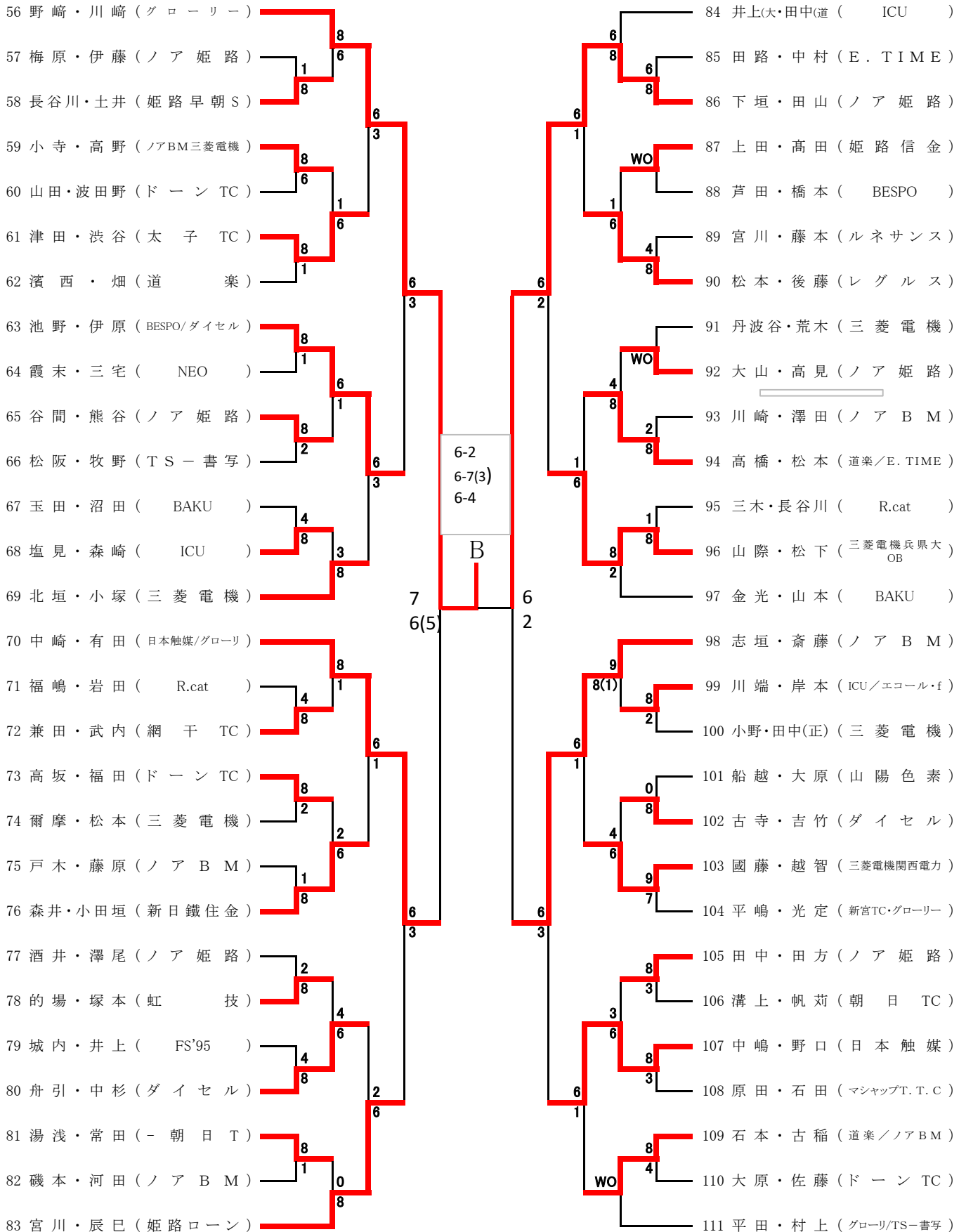


1.本倉・山本(三菱電機/BESPO) 6-1 56.野崎・川崎(グローリー) 6-4

Bブロック

2/2

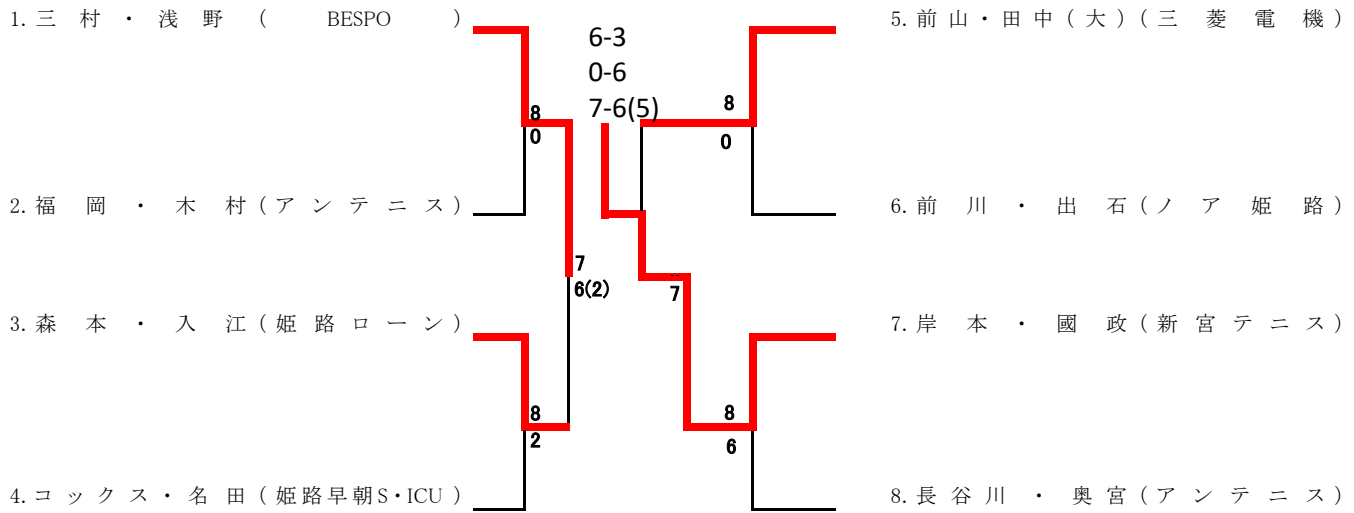
1R 2R 3R 4R SF F SF 4R 3R 2R 1R



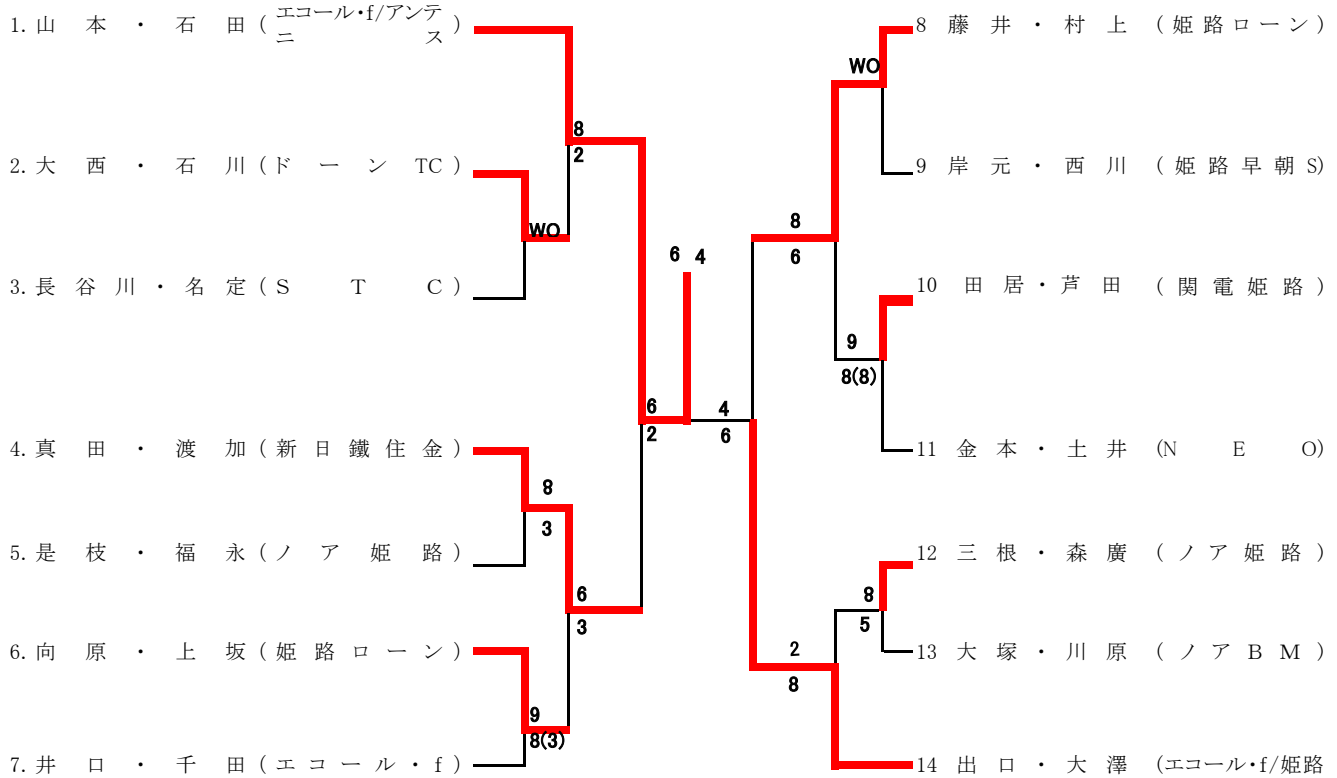
女子ダブルス

	1R	2R	3R	4R	SF	F	SF	4R	3R	2R	1R	
1. 谷口・山科 (ICU/エコール・f)												32. 久保(春)・小野 (TS-書写/三菱電機)
2. 山根・問屋 (TS-書写)												33. 柴田・打田 (-朝日T)
3. 塚本・横田 (レグルス)												34. 大西・入江 (ノアBM/ノア姫路)
4. 前川(遙)・前川(佐) (ノア姫路)												35. 佐々木(真)・岡田 (ノア姫路)
5. 大塚・檜垣 (舞ヶ谷TC/TS-書写)												36. 神先・西畑 (TS-書写)
6. 福田・石川 (ノアBM)												37. 宮内・若林 (ノアBM)
7. 谷郷・西澤 (ノア姫路/TS-書写)												38. 大橋・里見 (TS-書写/城北アニス)
8. 岩本・石井 (アンテニス/城北アニス)												39. 佐藤・鈴木 (ミッキーズ/トップラン)
9. 柿崎・尾ノ井 (TS-書写)												40. 本田・脇本 (NEO)
10. 門口・桑名 (ノアBM)												41. 北垣・吉田 (城北テニス)
11. 山本・森崎 (ノア姫路)												42. 大仲・森田 (ノアBM/NEO)
12. 松本・箱根 (三菱電機)												43. 鳥羽・橘 (ノア姫路/ミッキーズ)
13. 岡本・井上 (NEO)												44. 河野・本郷 (TS-書写)
14. 中嶋・長谷川 (ミッキーズ)												45. 勇元・土橋 (ノア姫路)
15. 糟谷・前畑 (TS-書写/ノア姫路)												46. 黒田・三渡 (レグルス)
16. 新頭・志牟田 (新日鐵住金)												47. 友杉・三木 (ICU)
17. 広岡・岡本 (書写TS/ノアBM)												48. 福島・曾谷 (ミッキーズ)
18. 井澤・前田 (城北アニス/マッシュアップ)												49. 浅田・高澤 (ノアBM)
19. 溝上・小谷 (朝日TC/TS-書写)												50. 砂口・山田 (NEO/TS-書写)
20. 岩木・久保(朋) (TS-書写)												51. 中野・吉田 (ラブオール)
21. 和泉・藤木 (ラブオール)												52. 金井・中安 (ダイセル)
22. 三木・松岡 (ダイセル)												53. 神崎・高原 (TS-書写)
23. 森・佐々木(佳) (ノア姫路)												54. 角谷・黒田 (NEO)
24. 澁谷・野島 (ミッキーズ)												55. 阪本・水鳥 (ノア姫路)
25. 井村・吉田 (ノア姫路)												56. 新田井・藤田 (網干TC)
26. 山本・小林 (TS-書写)												57. 根木・米田 (トップラン/ミッキーズ)
27. 寺田・濱田 (城北テニス)												58. 姫元・丸尾 (-朝日T)
28. 澤田・石井 (ノアBM)												59. 瀧谷・青山 (TS-書写)
29. 仲島・影林 (新日鐵住金/城北GT)												60. 福井・長 (アンテニス/城北アニス)
30. 石黒・野中 (三菱電機)												61. 禅野・平野 (ノアBM)
31. 生頼・前川 (アンテニス/ノア姫路)												62. 渡辺・田中 (三菱電機)

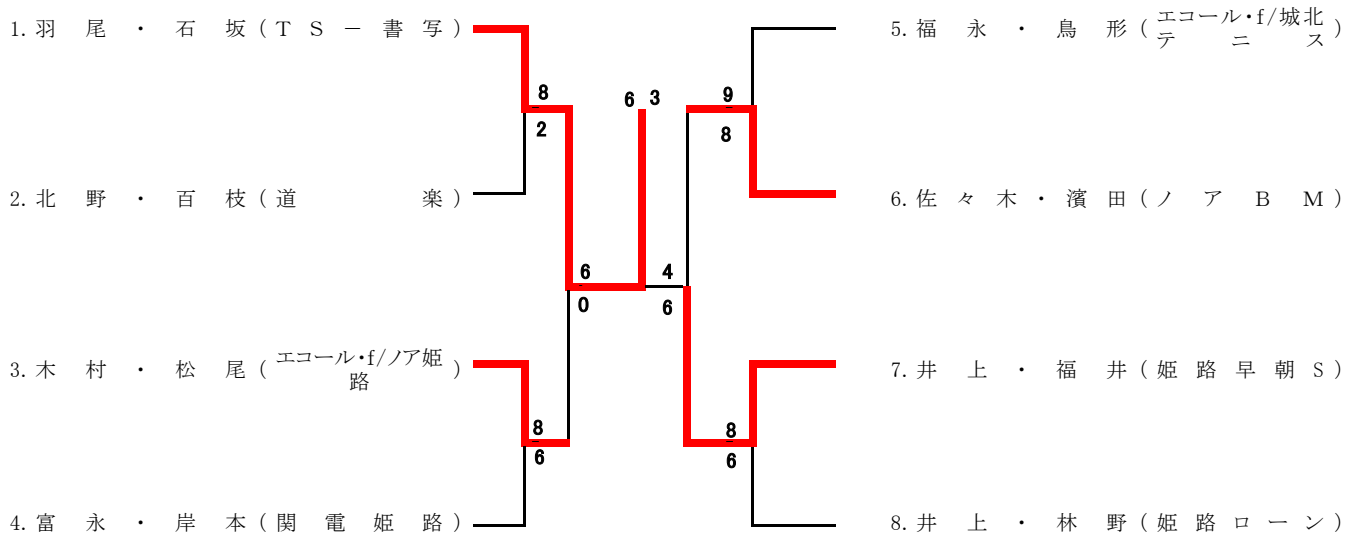
男子シニア45才以上



男子シニア55才以上



男子シニア65才以上



ミックスダブルスリーグ戦【注意事項】

試合順

3チームの場合

第1試合 ① - ② 第2試合 ② - ③ 第3試合 ① - ③

4チームの場合

第1試合 ① - ② 第2試合 ③ - ④ 第3試合 ① - ③ 第4試合 ② - ④

- ① 試合は全て1セット6ゲーム(12Pタイブレーク)とします。
- ② 予選リーグは2試合を実施し、1位(リーグ表が4チームの場合2位まで)のチームが決勝トーナメントへ進出となります。
- ③ 全試合セルフジャッジ、ノーアドバンテージ方式を採用します。
- ④ リーグ順位は、勝利数/取得セット数/取得ゲーム数の順に多いチームを上位とします。
- ⑤ ④により順位が確定しなかった場合、当該チームによる順位決定戦(12Pタイブレーク)を行います。
- ⑥ 何らかの理由で棄権した試合がある場合、取得ゲームは0とし相手チームは6-0で勝利したものと同様に扱います。

ミックスタブルスオープンクラス Aリーグ ~ Fリーグ

1/3

A	1	2	3	勝敗	順位
1 伊原・前川 (ダイセル/ICU)		6-1	6-1	2勝0分0敗	1
2 多田・多田 (ドーン TC)	1-6		6-1	1勝0分1敗	2
3 大山・生島 (ノア 姫路)	1-6	1-6		0勝0分2敗	3

B	4	5	6	7	勝敗	順位
4 前山・渡辺 (三菱電機)		WO	6-2		2勝0分0敗	1
5 石井・村田 (E. TIME)	WO			WO	0勝0分1敗	4
6 藤本・橋本 (BESPO)	6-2			6-1	1勝0分1敗	2
7 田中(道)・岡本 (ICU / NEO)		WO	1-6		0勝0分1敗	3

C	8	9	10	勝敗	順位
8 草地・野中 (エコールf/三菱電機)		1-6	7-5	1勝0分1敗	2
9 金子・脇本 (BESPO/NEO)	6-1		6-3	2勝0分0敗	1
10 出口・出口 (エコール・f/ノア B M)	5-7	3-6		0勝0分2敗	3

D	11	12	13	勝敗	順位
11 佐竹・佐竹 (ノア B M)		6-4	6-0	2勝0分0敗	1
12 嶋田・福井 (- 朝日 T)	4-6		6-1	1勝0分1敗	2
13 大西・塚本 (新日鐵住金)	0-6	1-6		0勝0分2敗	3

E	14	15	16	勝敗	順位
14 山本(大)・谷口 (BESPO / ICU)		6-1	6-0	2勝0分0敗	1
15 小林(譲)・小林(さ) (ノア 姫路)	1-6		0-6	0勝0分2敗	3
16 後藤・三渡 (レグルス)	0-6	6-0		1勝0分1敗	2

F	17	18	19	勝敗	順位
17 志垣・山科 (ノア B M / エコール・f)		6-1	6-1	2勝0分0敗	1
18 津田・大道 (太子 TC / BESPO)	1-6		6-2	1勝0分1敗	2
19 高谷・生野 (姫路 信金)	1-6	2-6		0勝0分2敗	3

Gリーグ ~ Lリーグ

2/3

G	20	21	22	勝敗	順位
20 安倍・井上 (姫路ローン)		6-1	7-6(6)	2勝0分0敗	1
21 内田・吉田 (BAKU/ノア姫路)	1-6		2-6	0勝0分2敗	3
22 田崎・田崎 (ミッキーズ)	6(6)-7	6-2		1勝0分1敗	2

H	23	24	25	勝敗	順位
23 村上(誠)・村上(麻) (TS-書写)		6-4	WO	2勝0分0敗	1
24 名田・加納 (ICU/ミッキーズ)	4-6		WO	1勝0分1敗	2
25 前川(年)・前川(遥) (ノア姫路)	WO	WO		0勝0分2敗	3

I	WO			勝敗	順位
	26	27	28		
26 三村(崇)・三村(由) (BESPO)		4-6	6-2	1勝0分1敗	2
27 仲島(欣)・仲島(亜) (新日鐵住金)	6-4		6-2	2勝0分0敗	1
28 柿崎・柿崎 (太子TC/TS書写)	2-6	2-6		0勝0分2敗	3

J	29	30	31	勝敗	順位
29 橋本・小川 (BESPO)		3-6	6-3	1勝0分1敗	2
30 宮永・佐々木(佳) (ノア姫路)	6-3		6-2	2勝0分0敗	1
31 入江・入江 (姫路ローン)	3-6	2-6		0勝0分2敗	3

K	32	33	34	勝敗	順位
32 ボン・三木 (ノア姫路)		6-3	6-3	2勝0分0敗	1
33 赤畑・山際 (三菱電機)	3-6		6-1	1勝0分1敗	2
34 小野・森 (ノアB M)	3-6	1-6		0勝0分2敗	3

L	35	36	37	勝敗	順位
35 加藤・本田 (NEO)		6-4	7-5	2勝0分0敗	1
36 日下・曾谷 (アンテニス/ミッキーズ)	4-6		7-5	1勝0分1敗	2
37 矢野・森 (トップラン/ BESP)	5-7	5-7		0勝0分2敗	3

Mリーグ ~ Pリーグ

3/3

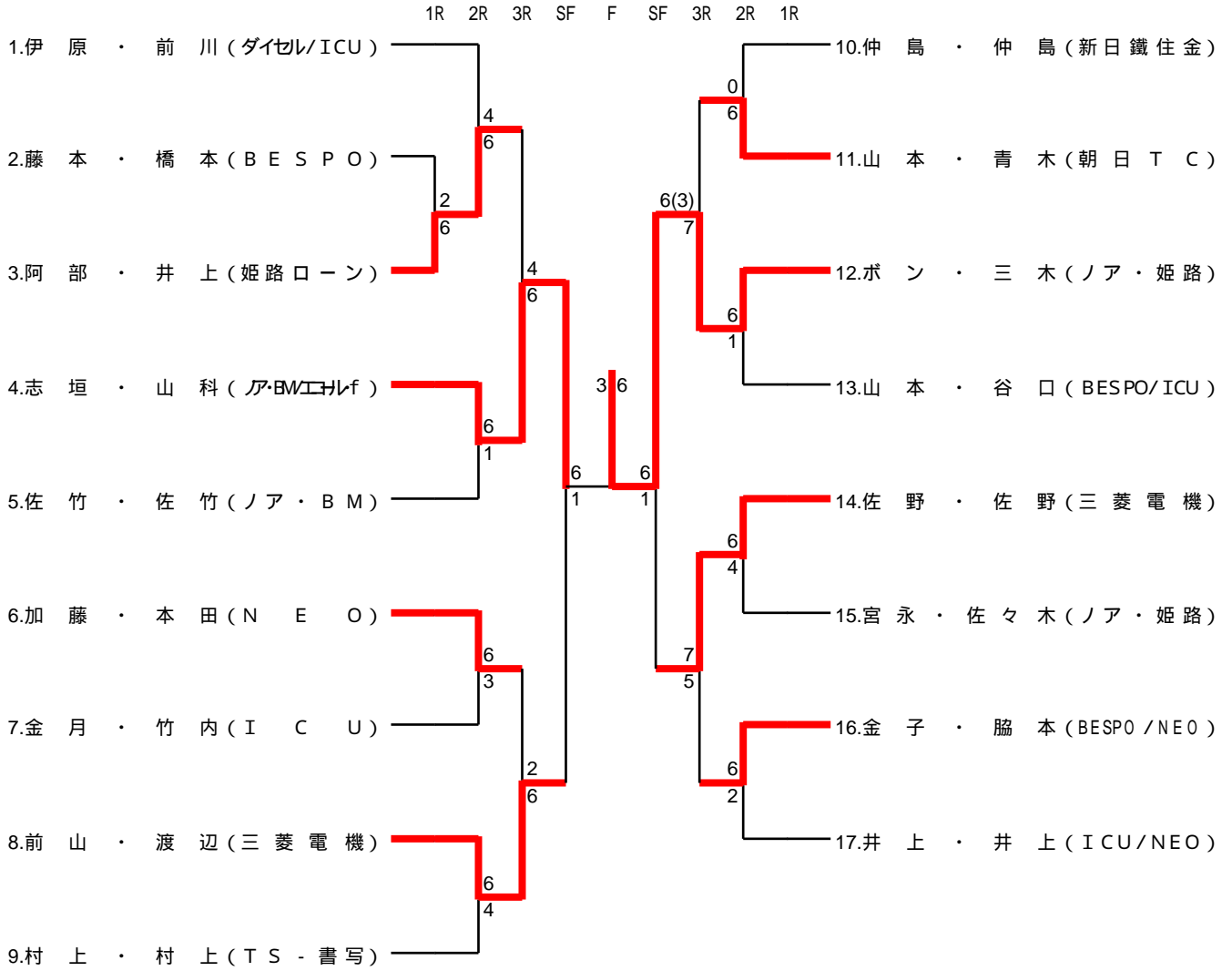
M	38	39	40	勝敗	順位
38 新頭(英)・新頭(朋) (新日鐵住金)		WO	4-6	0勝0分1敗	3
39 中嶋・佐藤 (ミッキーズ)	WO		WO	0勝0分0敗	2
40 佐野・佐野 (三菱電機)	6-4	WO		1勝0分0敗	1

N	41	42	43	勝敗	順位
41 金月・竹内 (ICU)		6-2	6-2	2勝0分0敗	1
42 鈴木・鈴木 (R.cat)	2-6		6-1	1勝0分1敗	2
43 山本・竹田 (ノア姫路)	2-6	1-6		0勝0分2敗	3

O	WO		46	勝敗	順位
44 宮崎・氷室 (NEO)		WO	WO	0勝0分2敗	3
45 佐々木(大)・土橋 (ノア姫路)	WO		0-6	1勝0分1敗	2
46 山本・青木 (-朝日T)	WO	6-0		2勝0分0敗	1

P	47	48	49	勝敗	順位
47 井上(大)・井上(恵) (ICU / NEO)		6-3	6-0	2勝0分0敗	1
48 安原・塚本 (レグルス)	3-6		6(6)-7	0勝0分2敗	3
49 米澤・高田 (TS-書写)	0-6	7-6(6)		1勝0分1敗	2

M I X オープン トーナメント



ミックスタブルスビギナーリーグ Aリーグ ~ Eリーグ

1/2

A	1	2	3	勝敗	順位
1 上野・柳川 (TS-書写)		6-3	6-3	2勝0分0敗	1
2 家谷・澤田 (NEXT)	3-6		6-4	1勝0分1敗	2
3 鹿島(俊)・鹿島(喜) (-朝日T)	3-6	4-6		0勝0分2敗	3

B	4	5	6	勝敗	順位
4 中崎・西澤 (日本触媒/TS-書写)		6-2	6-3	2勝0分0敗	1
5 土井・土井 (姫路早朝S)	2-6		6(3)-7	0勝0分2敗	3
6 稲吉・北川 (NEO)	3-6	7-6(3)		1勝0分1敗	2

C	7	8	9	勝敗	順位
7 山本・久保 (エコーレf/TS-書写)		6-2	6-3	2勝0分0敗	1
8 福嶋・鎌谷 (-朝日T)	2-6		6-4	1勝0分1敗	2
9 金井(直)・金井(実) (ダイセル)	3-6	4-6		0勝0分2敗	3

D	10	11	12	勝敗	順位
10 渡加・櫻井 (新日鐵住金/TS-書写)		6-3	6-0	2勝0分0敗	1
11 野口・大島 (日本触媒/梅ヶ谷TC)	3-6		6-1	1勝0分1敗	2
12 三木(亮)・三木(智) (ダイセル)	0-6	1-6		0勝0分2敗	3

E	13	14	15	16	勝敗	順位
13 西川・玉田 (姫路早朝S)		4-6	3-6		0勝0分2敗	3
14 大西・山根 (ドーンTC)	6-4			6-3	2勝0分0敗	2
15 土井・角谷 (NEO)	6-3			6-1	2勝0分0敗	1
16 湯浅・姫元 (-朝日T)		3-6	1-6		0勝0分2敗	4

Fリーグ ~ Gリーグ

2/2

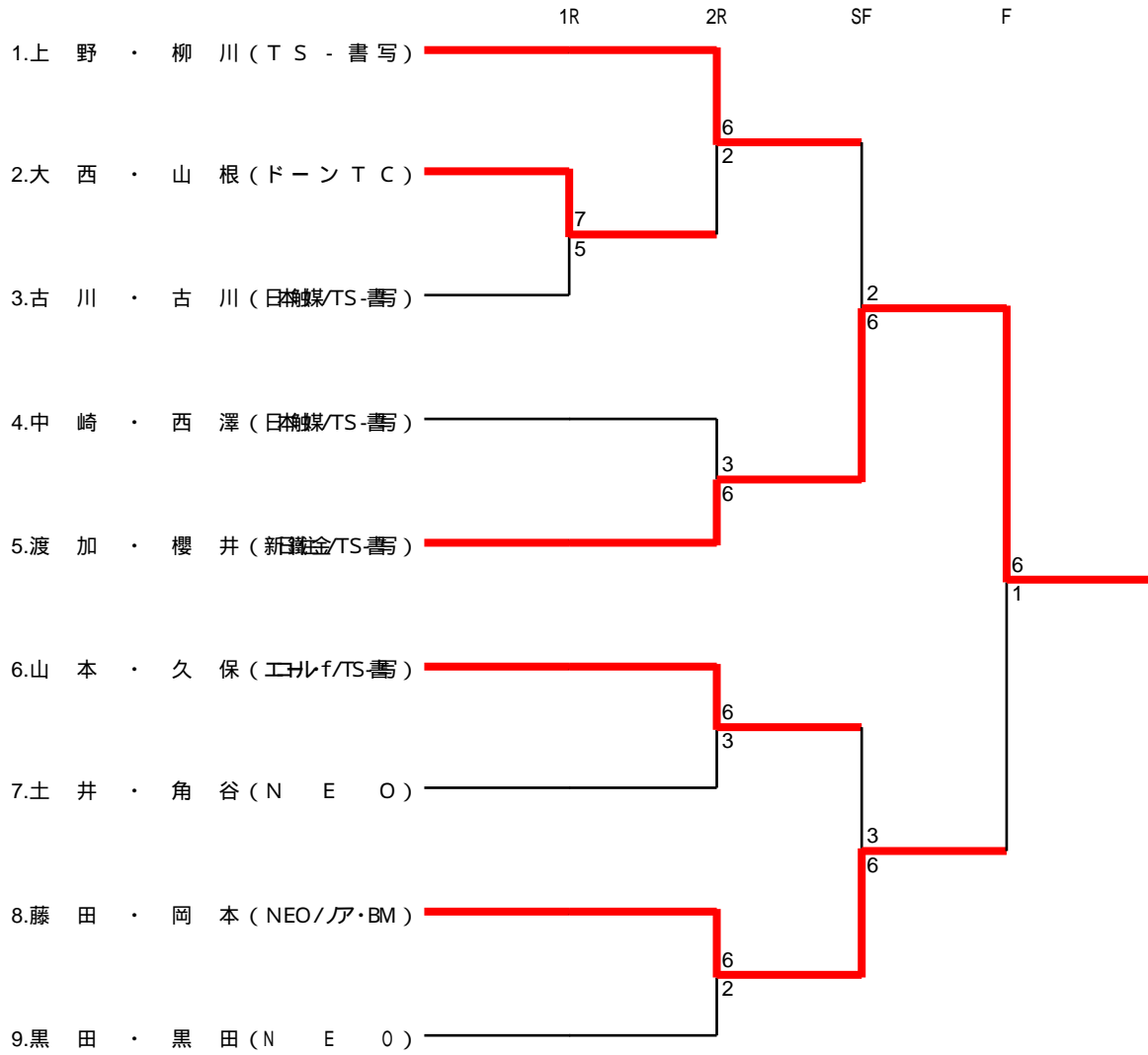
F

	17	18	19	20	勝敗	順位
17 古川(直)・古川(智) (日本触媒/TS 一書写)		6-4	4-6		1勝0分1敗	2
18 松岡(幸)・松岡(さ) (ダイセル)	4-6			0-6	0勝0分2敗	4
19 大井・横田 (レグルス)	6-4			3-6	1勝0分1敗	3
20 藤田・岡本 (NEO・ノアBM)		6-0	6-3		2勝0分0敗	1

G

	21	22	23	勝敗	順位
21 黒田・黒田 (NEO)		4-6	6-3	1勝0分1敗	1
22 福田・福田 (ドーンTC/ノ アB M)	6-4		4-6	1勝0分1敗	2
23 富永(吉)・富永(祐) (城北テニス)	3-6	6-4		1勝0分1敗	3

MIXビギナートーナメント



姫路市テニス選手権大会優勝記録

回数	年数	種 目 別				
		小中学男子	小中学女子	高校男子	高校女子	男子ダブルス
44	15	武内・加吉(トップラン)	秋元・井ノ元(書写テニス)	田中・山田(姫工大附)	中尾・米崎(姫工大附)	矢部・中野(トップラン)
45	16	阿部・松岡(ノア・姫路)	鷲尾・神田(トップラン)	田居・原村(東洋大姫路)	大谷・島津(日ノ本学園)	福永(淳)・福永(誠)(書写テニス)
46	17	大西・綾部(ノア・姫路)	福田・清水(書写TC)	北・原村(東洋大姫路)	横田・八木(龍野)	吉元・杉下(トップラン)
47	18	綾部・古村(ノア・BM)	福田・高見(エコー・f)	阿部・小林(東洋大姫路)	伊藤・内田(ノア・姫路)	友杉・伊藤(トップラン)
48	19	綾部・綾部(ノア・姫路)	寺島・大西(ノア・姫路)	小林・阿部(東洋大姫路)	内田・橋本(ノア・姫路)	佐藤・野崎(グローリー)
49	20	綾部・永田(ノア・姫路)	高見・松阪(エコー・f)	中川・堀(東洋大姫路)	福井・林(日ノ本学園)	市村・ビクトリーノ(ノア・姫路)
50	21	松本・綾部(ノア・姫路)	田居・東(ノア・姫路)	見津・西岡(東洋大姫路)	天野・石田(日ノ本学園)	藤田・平田(グローリー)
51	22	荒木・永田(ノア・姫路)	小林・北浦(ノア・姫路)	三田・西村(姫路西)	岩本・吉川(龍野)	本倉・金瀬(フリーダムトップラン)
52	23	三浦・吉岡(ノア・BM)	大賀・藤元(書写TCトップラン)	勝部・荒木(姫路別所ノア・姫路)	金丸・光川(賢明)	本倉・平井(フリーダム)
53	24	東川・増田(ノア・姫路)	高田・林坂(ノア・姫路)	辻岡・荒木(ノア・姫路)	小林・内海(龍野)	本倉・平井(フリーダム)
54	25	東川・増田(ノア・姫路)	木村・氷室(ノア・姫路)	亀山・筒井(姫路西)	内海・船積(龍野)	本倉・平井(フリーダム)
55	26	福井・藤本(TS-書写)	吉田(香)・氷室(朝日TC TS-書写)	清水・河原(姫路飾西)	前川・岩下(姫路西)	本倉・平井(三菱電機フリーダム)
56	27	岡田・的場(ノア・BM)	坂谷・仲島(TS-書写)	三浦・魚住(東洋大姫路)	北浦・高見(姫路飾西)	本倉・山本(三菱電機)
57	28	宮川・村田(TS-書写)	吉田・仲島(朝日SC TS-書写)	永峰・寺田(東洋大姫路)	八杉・秋吉(姫路西)	伊藤・矢部(ICUトップラン)
58	29	宮川・入江(姫路ローン)	井置・高市(TS-書写)	松田・丸山(姫路東)	西村・久保田(姫路西)	荒木・永田(ノア・BM)
59	30	橋本・中野(Ext・D)	河野・斉藤(ノア・姫路)	山本・藤本(姫路西)	氷室・井置(ノア・BM TS-書写)	本倉・山本(三菱電機BESPO)

第59回 姫路市テニス選手権シード選手

■男子ダブルス

1. 本倉・山本 (三菱電機/BESPO)
2. 野崎・川崎 (グローリー)
3. 平田・村上 (グローリー/T S - 書写)
4. ボン・チーコ (ノア・姫路)
5. 鈴木・林 (R.c a t)
6. 井上(大)・田中(道) (ICU)
7. 宮川・辰巳 (姫路ローン)
8. 横田・古林 (ウインTC)

■女子ダブルス

1. 谷口・山科 (ICU/エコー・f)
2. 渡辺・田中 (三菱電機)
3. 久保(春)・小野 (T S - 書写/三菱電機)
4. 生頼・前川 (アンテニス/ノア・姫路)
5. 新頭・志牟田 (新日鐵住金)
6. 友杉・三木 (ICU)
7. 福島・曾谷 (ミッキーズ)
8. 糟谷・前畑 (T S - 書写/ノア・姫路)

姫路市テニス選手権大会優勝記録

回数	年	種 目 別				
		男子シニア45歳	男子シニア55歳	男子シニア65歳	女子ダブルス	ミックスダブルス
44	15	向原・森本 (姫路ローン)	辰巳・寺田 (ノア・姫路)	岩崎・堀口 (姫工大職 姫路ローン)	福永(香)・高橋 (書写 T.C)	友杉・佐藤 (トップラン)
45	16	宮岡・西村 (書写テニス)	寺田・辰巳 (ノア・姫路)		福永(真)・柳川 (書写テニス)	福永(崇)・福永(香) (書写テニス)
46	17	山本・北風 (書写 T.C)	上野・広瀬 (トップラン)	長谷川・山本 (山特鋼)	福永(香)・福永(睦) (エコー・f)	福永(誠)・福永(睦) (エコー・f)
47	18	山本・石田 (エコー・f 書写 T.C)	広瀬・上野 (書写 T.C)	山本・長谷川 (山特鋼)	福永(香)・小西 (エコー・f)	桜井・難波 (トップラン I C U)
48	19	石田・山本 (エコー・f 書写 T.C)	田口・佐藤 (山特鋼)	長谷川・山本 (山特鋼)	福永(香)・福永(睦) (エコー・f)	福永(誠)・福永(睦) (エコー・f)
49	20	山本・石田 (エコー・f 書写 T.C)	美野・植田 (姫路ローン)	長谷川・山本 (山特鋼)	杉村・本岡 (ING ↑)	Rアソジエロ・大西 (ノア・姫路)
50	21	山本・石田 (エコー・f 書写 T.C)	森口・福永(修) (エコー・f)	長谷川・松田 (山特鋼 太子 T.C)	北野・磯奥 (トップラン)	中嶋・小倉 (ミッキーズ)
51	22	石田・山本 (エコー・f 書写 T.C)	向原・森本 (姫路ローン)	長谷川・松田 (山特鋼 太子 T.C)	北野・磯奥 (トップラン)	本岡・久保 (I C U)
52	23	石田・山本 (エコー・f 書写 T.C)	向原・森本 (姫路ローン)	美野・植田 (姫路ローン)	福永(睦)・塩見 (エコー・f)	牧田・寺島 (ノア・BM)
53	24	林野・上坂 (姫路ローン)	西川・岸元 (ド-TC)	米野・安良田 (しらさぎ)	塩見・福永(睦) (エコー・f)	渡部・鷲尾 (ワイーク)
54	25	杉峯・香山 (トップラン)	金尾・西村 (エコー・f)	長谷川・能美 (山特鋼 姫路ローン)	塩見・山科 (エコー・f ノア・BM)	ケネス・山科 (ノア・BM)
55	26	清水・岩本 (エコー・f)	山本・石田 (エコー・f アンテニス)	福永(修)・難波 (エコー・f)	塩見・永濱 (エコー・f)	八木・八木 (ダイセル)
56	27	森本・桃井 (姫路ローン)	山本・石田 (エコー・f アンテニス)	福永・新聞 (エコー・f)	塩見・永濱 (エコー・f)	本倉・横本 (三菱電機)
57	28	森本・桃井 (姫路ローン)	山本・石田 (エコー・f アンテニス)	福永・新聞 (エコー・f)	塩見・永濱 (エコー・f)	原・寺島 (道楽 I C U)
58	29	前山・田中 (三菱電機)	山本・石田 (エコー・f アンテニス)	福永・新聞 (エコー・f 城北テニス)	田中(陽)・渡辺 (三菱電機)	宮崎・大賀 (MTA)
59	30	柿崎・菊本 (太子 T.C)	山本・石田 (エコー・f アンテニス)	羽尾・石坂 (T.S - 書写)	塩見・永濱 (エコー・f)	伊原・前川 (ダイセル I C U)

第59回 姫路市テニス選手権シード選手

■男子シニア45歳以上

1. 三村・浅野 (BESPO)
2. 長谷川・奥宮 (アンテニス)

■男子シニア55歳以上

1. 山本・石田 (エコー・f / アンテニス)
2. 出口・大澤 (エコー・f / 姫路ローン)

■男子シニア65歳以上

1. 羽尾・石坂 (T.S - 書写)
2. 井上・林野 (姫路ローン)

■ミックスダブルス

1. 伊原・前川 (ダイセル / I C U)
2. 井上(大)・井上(恵) (トップラン / ミッキーズ)
3. 三村(崇)・三村(由) (BESPO)
4. 井上(誠)・井上(麻) (T.S - 書写)
5. 山本(大)・谷口 (BESPO / I C U)
6. 加藤・本田 (NEO)
7. 新頭(英)・新頭(朋) (新日鐵住金)
8. 佐竹・佐竹 (ノア・BM)

平成31年度 事業計画 (案)

月	行事・大会名	期日・大会日	予備日	会 場
3月	定期総会	27日 (水)		勤労市民会館
4月	第60回姫路市テニス選手権大会 1) 高校生の部 (ダブルス)	2・3日	5日	広畑・田寺・球技
	2) 小中学生の部	4日	5日	広畑コート
	3) 一般の部	7・14日	28日	市内各コート
	4) シニアの部	7・14日	28日	市内各コート
5月	5) ミックスの部	5日	6日	広畑コート
8月	第72回姫路市市民体育大会 テニス競技の部 (シングルス) 1) 高校生の部	23・24日	25日	市内各コート
	2) 小中学生の部	28日	29日	広畑コート
9月	3) 一般の部	15・22・29日	10月6日	市内各コート
	4) シニアの部	15・22・29日	10月6日	市内各コート
10月	兵庫県シニアマスターズ都市対抗テニス大会 第54回 姫路市スポーツ祭り 第35回 テニス技術講習会 第33回 白鷺城オープン A・B級 チーム対抗テニス大会(団体戦) 兵庫県都市対抗テニス大会 [ジュニア] 兵庫県都市対抗テニス大会 [一般]	未定 14日 (祝) 14日 (祝) 20・27日 未定 未定	11月3日	姫路市立陸上競技場 広畑コート 市内各コート
11月	第41回 はりまテニス選手権大会 (ダブルス)	24日 (日)	12月1日	姫路市
31年 3月	姫路市クラブ対抗テニス大会(団体戦)	1・8・15日	22日	市内各コート

※兵庫県都市対抗関係の大会は、日程・会場が変更になる場合があります。