

第 64 回
(2023年)

姫路市テニス選手権大会

会 期

小中学生の部	令和 5 年 4 月 3 日・4 日 (予備日)
高校生の部	令和 5 年 3 月 30 日・31 日・4 月 1 日 (予備日)
一般の部	令和 5 年 4 月 2 日・9 日・16 日 (予備日)
シニアの部	
ミックスの部	令和 5 年 4 月 29 日・5 月 5 日 (予備日)

会 場

広畑テニスコート
田寺テニスコート
網干テニスコート
球技センターコート
香寺テニスコート

主 催 姫路市テニス協会

共 催 姫 路 市

ホームページアドレス <http://www.himeji-tennis.com>

大会役員

大会会長	姫路市テニス協会会長	大西雅之
大会名誉会長	姫路市市長	清元秀泰
大会顧問	姫路市役所スポーツ推進室室長	折口博行
大会委員長	姫路市テニス協会理事長	永井大介
大会レフェリー	// 理事	福岡吉成
	// 理事	守田悠紀

大会事務局 福岡吉成

姫路市南今宿6-21 アルファー86内

姫路市テニス協会 ☎ 079-296-0445

運営委員

小中高校生の部

井上智裕 ・ 守田悠紀 ・ 後藤文男
田尻弘一郎 ・ 斎藤宜裕

一般の部・男子シニアの部・ミックスの部

岩田修一 ・ 山本史雄 ・ 真田敬一
古川直樹 ・ 久保春美 ・ 谷口由里子
成田明寿 ・ 小谷るみ ・ 上坂憲一
原田圭一

進行委員

小中学生の部	広畑会場		守田悠紀	(賢明)
高校生の部	広畑会場	第1日目	井上智裕	(姫路西)
		第2日目	井上智裕	(姫路西)
	球技会場	第1日目	後藤文男	(姫路東)
一般の部 男子シニアの部	広畑会場	第1日目	日本製鉄テニス部	
		第2日目	マシャップテニスクラブ	
	田寺会場	第1日目	I C U テニスクラブ	
	球技会場	第1日目	T S - 書写テニスクラブ	
	網干会場	第1日目	姫路ローンテニスクラブ	
ミックスダブルスの部	広畑会場	第3日目	アンテニスクラブ	
	田寺会場	第3日目	日本触媒テニス部 T S - 書写テニスクラブ	

【注意事項】

1. 選手は会場到着後ただちに出席を本部受付まで本人が届けて下さい。
試合開始予定時間までにエントリーのない場合は棄権とします。
2. 試合前のウォーミングアップはサービス6本のみとします。
3. 一般男子A級・一般女子A級の準決勝、決勝は3セットとします。
4. 上記以外の試合は1セットマッチとし、6ゲームズオールの場合は12ポイント
タイブレークとします。但し全試合ノーアドバンテージ方式を採用します。
5. 試合終了後、勝者はスコアを本部まで、すみやかに届けて下さい。敗者はコート整備を
行って下さい。使用球は敗者が持ち帰って下さい。
6. 本大会の審判はセルフジャッジとします。
7. 天候など試合の有無がはっきりしない場合は定刻までに会場へお越し下さい。電話による
問い合わせはご遠慮下さい。天候の状況により、2時間以上待機をお願いする事があります。
8. 選手の変更は一切認めません。
9. 服装はテニスウェアを着用して下さい。
10. 試合中「けいれん」のための処理時間は認めません。
11. 上記以外の事項は日本テニス協会規則によります。
12. その他競技中に事故が発生した場合応急処置は行いますが、それ以外の責任は負いません。
13. 雨天その他の理由により大会要項の内容(会場・日程・試合方法等)を
変更することがあります。
14. 本大会の成績は、秋に実施される「兵庫県都市対抗大会」および
「兵庫県シニアマスターズ団体戦」の派遣選手選考の資料とします。
15. **空缶、ごみ類は会場に捨てず必ず持ち帰って下さい。**
16. **各会場とも駐車場が限られていますので、乗合いでお願いします。**
17. 新型コロナウイルス感染症を拡大させないため、引き続き基本的な感染防止策の徹底を
心がけてください。

試合日程

小中学生の部 4月3日・4/4 (予備日)

会場名	広 畑
第1日目	男子 全 9:00 (決勝まで)
	女子 全 9:00 (決勝まで)

高校生の部 3月30日・31日・4月1日 (予備日)

会場名	広 畑	球 技
大会日		
第1日目	男子 (No.35~45) 9:00	男子 (No.1~34) 9:00 ベスト8まで
	女子 (No.1~39) 9:00 ベスト8まで	
第2日目	男子 (No.1~45) 9:00	
	女子 (No.1~39) 9:00 男子・女子 決勝まで	

一般の部・シニアの部 4月2日・9日・16日 (予備日)

会 場	広 畑	田 寺	球 技	網 干									
大会日	人工芝10面	人工芝6面	人工芝6面	人工芝4面									
第1日目	男子B級 (決勝T, 2Rまで) No.1~66	男子A級 (決勝T, 2Rまで) No.1~29	女子B級 (決勝T, 2Rまで) No.1~28	男子シニア(1~F) 45歳以上 No.1~3 55歳以上 No.1~9 65歳以上 No.1~17									
		女子A級 (決勝T, 1Rまで) No.1~13	女子シニア(1~F) No.1~3										
第2日目	男子A級 (SF~F) No.1~29	ミックスダブルスの部 4月29日・5月5日 (予備日)											
	男子B級 (3R~F) No.1~66												
	女子A級 (SF~F) No.1~13	<table border="1"> <tr> <td>会 場</td> <td>広 畑</td> <td>田 寺</td> </tr> <tr> <td>大会日</td> <td>人工芝6面</td> <td>人工芝6面</td> </tr> <tr> <td rowspan="2">第3日目</td> <td>A級 (1~F) No.1~41</td> <td>B級 (1~F) No.1~35</td> </tr> </table>			会 場	広 畑	田 寺	大会日	人工芝6面	人工芝6面	第3日目	A級 (1~F) No.1~41	B級 (1~F) No.1~35
会 場	広 畑				田 寺								
大会日	人工芝6面	人工芝6面											
第3日目	A級 (1~F) No.1~41	B級 (1~F) No.1~35											
	女子B級 (3R~F) No.1~28												

リーグ戦【注意事項】

試合順

3チームの場合

第1試合 ① - ② 第2試合 ② - ③ 第3試合 ① - ③

4チームの場合

第1試合 ① - ② 第2試合 ③ - ④ 第3試合 ① - ③ 第4試合 ② - ④

- ① 試合は全て1セットマッチとします。(6ゲームズオールの場合は12ポイントタイブレークとします)
但し、リーグ表が3チームでW.Oが発生した場合、残り2チームは3セットマッチで行い最終セットの3セット目はスーパータイブレークとします。(2ポイント差をつけて10ポイント先取するか、タイブレークのポイントが9-9になった後は、デュースと同じように2ポイント差がつくまで試合を続ける)
- ② 予選リーグは2試合を実施し、1位(リーグ表が4チームの場合2位まで)のチームが決勝トーナメントへ進出となります。
- ③ 全試合セルフジャッジ、ノーアドバンテージ方式を採用します。
- ④ リーグ順位は、勝利数/取得ゲーム数の得失点差で多いチームを上位とします。
- ⑤ ④により順位が確定しなかった場合、当該チームによる順位決定戦(7ポイント先取のタイブレーク)を行います。
- ⑥ 何らかの理由で棄権した試合がある場合、取得ゲームは0とし相手チームは6-0で勝利したものと同様に扱います。

小学生男子リーグ表

A 9:00エントリー		1	2	3	勝敗	順位
1	小紫・山本 (朝日 T.C) W T M				勝 敗	
2	菊池・永井 (ノア・BM)				勝 敗	
3	小田・山崎 (ノア・姫路)				勝 敗	

B 9:00エントリー		4	5	6	勝敗	順位
4	東・三田 (Ext・D)				勝 敗	
5	田代・白石 (ノア・姫路)				勝 敗	
6	河野・福田 (TS-書写)				勝 敗	

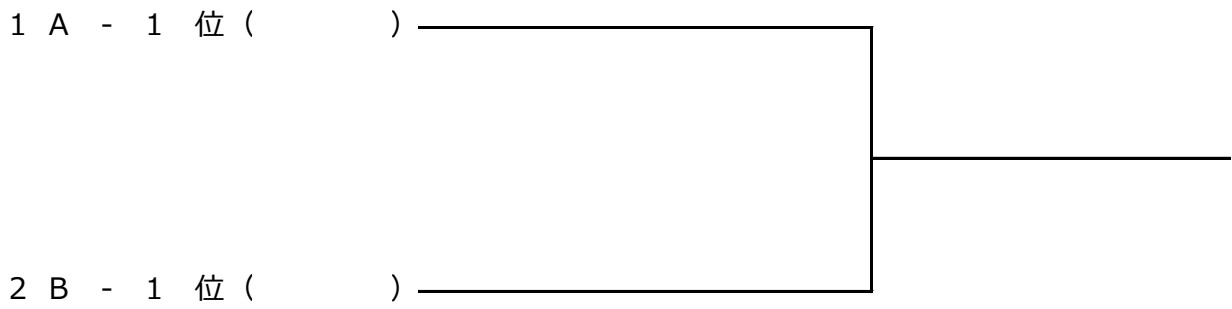
中学生男子リーグ表

A 9:00エントリー		1	2	3	勝敗	順位
1	福田・松岡 (TS-書写) ノア・BM				勝 敗	
2	岩本・多田 (東洋大姫路)				勝 敗	
3	黒瀬・光森 (朝日 T.C) W T M				勝 敗	

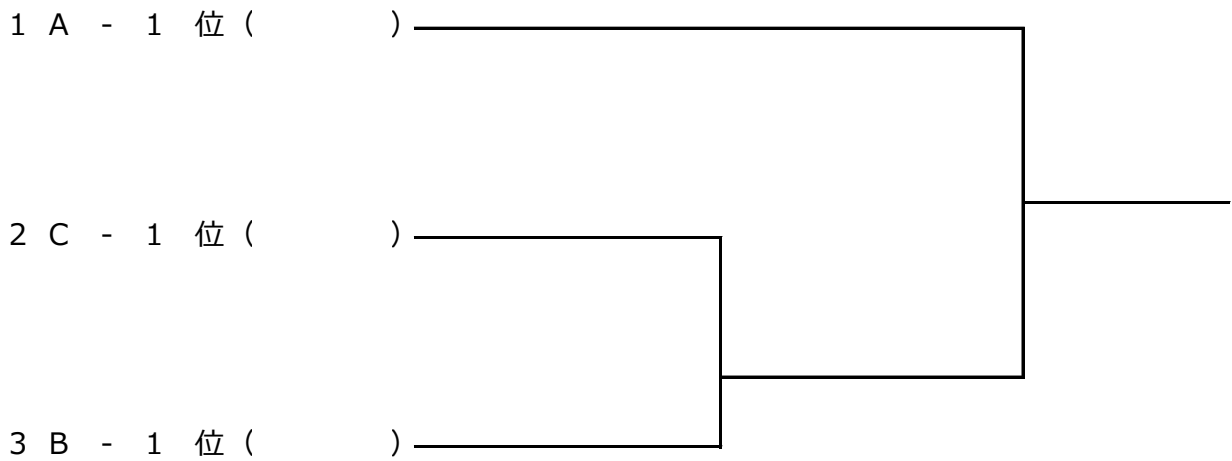
B 9:00エントリー		4	5	6	勝敗	順位
4	橋本・三田 (Ext・D)				勝 敗	
5	沼澤・川口 (東洋大姫路)				勝 敗	
6	清水・野中 (ノア・BM)				勝 敗	

C 9:00エントリー		7	8	9	勝敗	順位
7	高石・大森 (ノア・姫路)				勝 敗	
8	越後・青田 (TS-書写)				勝 敗	
9	岸田・中島 (東洋大姫路)				勝 敗	

小学生男子トーナメント



中学生男子トーナメント

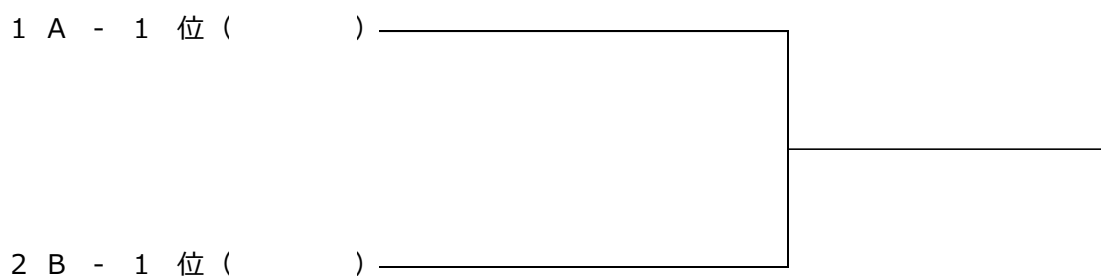


小中学生女子リーグ表

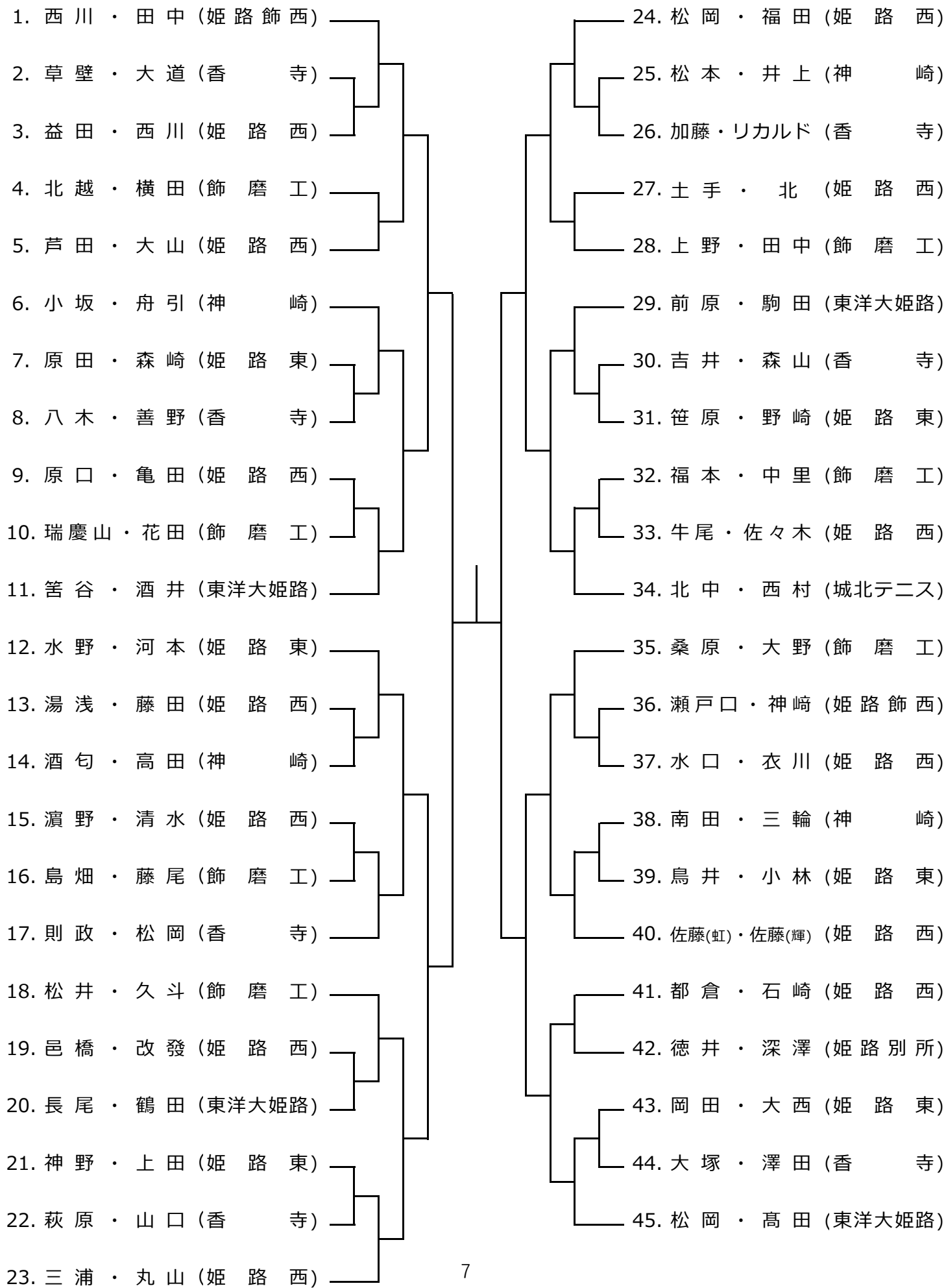
A	1	2	3	4	勝敗	順位
1 鹿島・三田 (W T M) (E x t · D)					勝 敗	
2 梅村・南 (賢 明)					勝 敗	
3 山本・前田 (W T M)					勝 敗	
4 西浦・水井 (賢 明)					勝 敗	

B	5	6	7	8	勝敗	順位
5 牛尾・村田 (T S - 書写)					勝 敗	
6 奥田・光森 (W T M)					勝 敗	
7 三木・長門 (賢 明)					勝 敗	
8 田方・田方 (ノア・B M)					勝 敗	

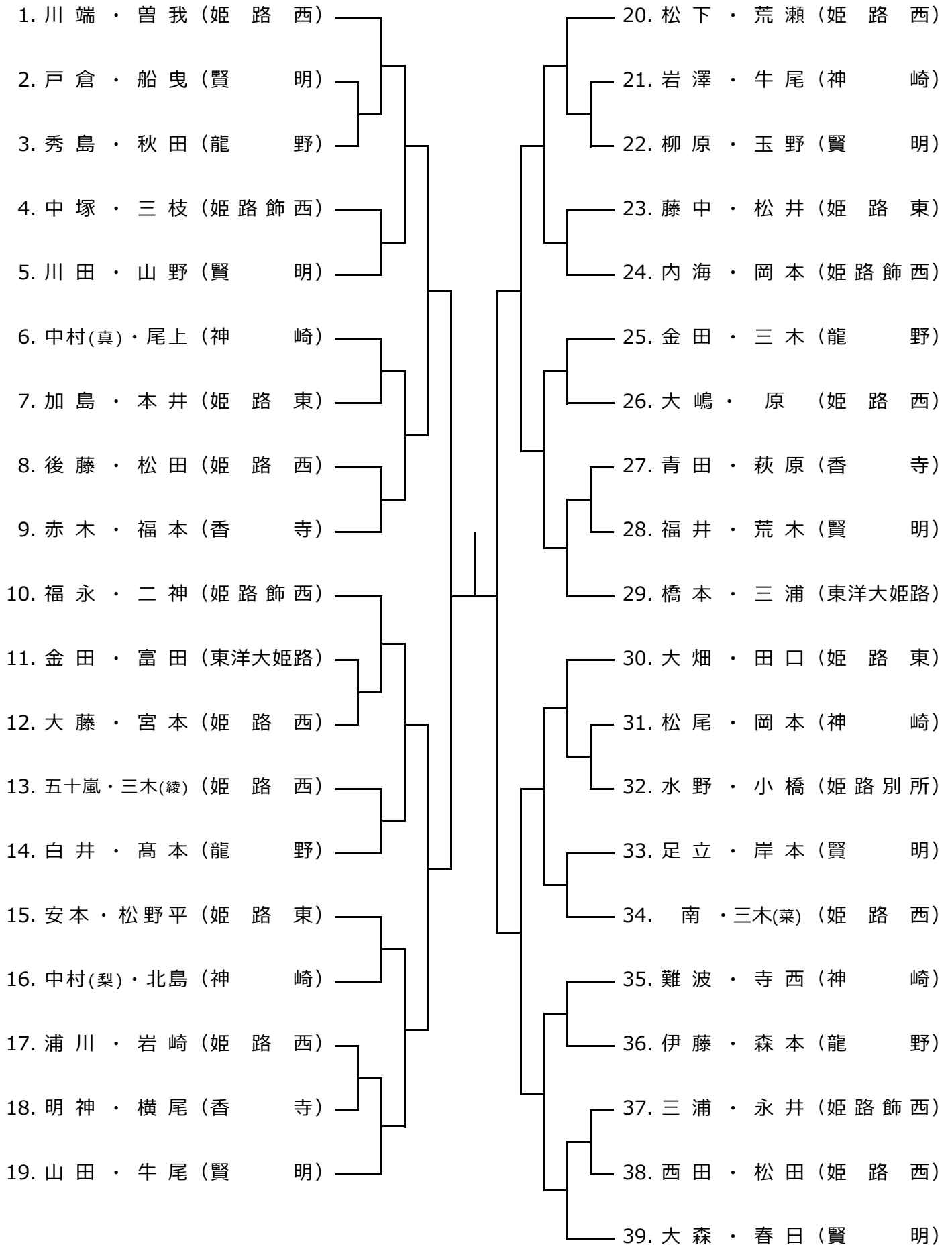
小中学生女子トーナメント



高校生男子ダブルス



高校生女子ダブルス



男子A級リーグ表

Aリーグ～Eリーグ

1/2

A 10:30 1 2 3 勝敗 順位

1 澁谷(祐)・澁谷(竜) (ミッキーズ)				勝 敗	
2 吉元・中村 (トップラン)				勝 敗	
3 大西・小橋口 (日本製鉄)				勝 敗	

B 9:00 4 5 6 7 勝敗 順位

4 荒木・徳永 (三菱電機)				勝 敗	
5 忠政・國政 (新宮テニス)				勝 敗	
6 小野・松本 (ノア・BM)				勝 敗	
7 小迫・江頭 (道楽)				勝 敗	

C 9:00 8 9 10 11 勝敗 順位

8 金月・山名 (ICU)				勝 敗	
9 山本・有田 (フリーダム グローリー)				勝 敗	
10 佐竹・山本 (ノア・BM BESPO)				勝 敗	
11 横田・古林 (ウィンTC)				勝 敗	

D 9:00 12 13 14 勝敗 順位

12 池野・伊原 (BESPO ダイセル)				勝 敗	
13 芦田・植田 (フリーダム)				勝 敗	
14 佐藤・平田 (グローリー)				勝 敗	

E 9:00 15 16 17 勝敗 順位

15 辰巳・高橋 (姫路ローン)				勝 敗	
16 橋本・小牧 (日本触媒 BESPO)				勝 敗	
17 米田・中山 (ミッキーズ)				勝 敗	

男子A級リーグ表

Fリーグ～Iリーグ

2/2

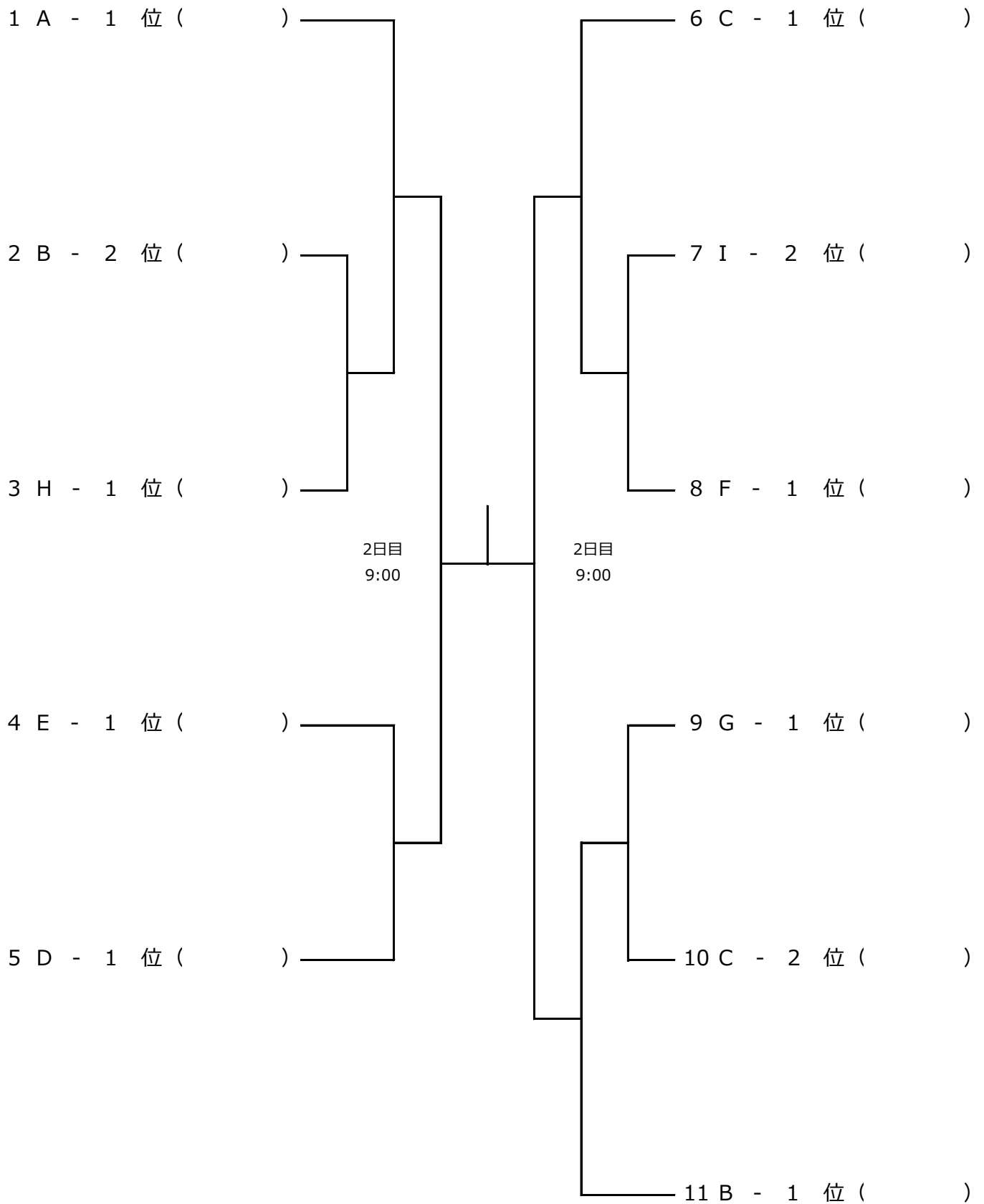
F 10:30	18	19	20	勝敗	順位
18 加古・原 (道 楽)				勝 敗	
19 田中・南 (兵庫県OB)				勝 敗	
20 徳田(龍)・徳田(拓) (T・T・C I C U)				勝 敗	

G 9:00	21	22	23	勝敗	順位
21 宮崎・森田 (BESP O)				勝 敗	
22 桃井・西村 (姫路ローン)				勝 敗	
23 井上(大)・田中 (I C U)				勝 敗	

H 9:00	24	25	26	勝敗	順位
24 竹野・石宇 (バルバーズ)				勝 敗	
25 竹根・宮永 (トップラン)				勝 敗	
26 新見・福山 (朝日 T.C フリーダム)				勝 敗	

I 10:30	27	28	29	勝敗	順位
27 平岡・竹山 (バルバーズ)				勝 敗	
28 金子・三輪 (BESP O)				勝 敗	
29 大西・三浦 (ノア・BM)				勝 敗	

男子A級トーナメント



男子B級リーグ表

Aリーグ～Fリーグ

1/4

A 10:30	1	2	3	勝敗	順位
1 仲島・佐伯(日本製鉄)				勝 敗	
2 杉本・井上(ノア・BM)				勝 敗	
3 中安・三木(ダイセル)				勝 敗	

B 12:00	4	5	6	勝敗	順位
4 中嶋・古川(日本触媒)				勝 敗	
5 中村・相浦(朝日T.C)				勝 敗	
6 平道・森田(EST)				勝 敗	

C 10:30	7	8	9	勝敗	順位
7 筒井・亀山(H T T 三菱電機)				勝 敗	
8 三宅・石塚(城北テニス)				勝 敗	
9 日野・田路(ドーンTC)				勝 敗	

D 10:30	10	11	12	勝敗	順位
10 岡田・井東(三菱電機)				勝 敗	
11 佐藤・黒木(姫路早朝S)				勝 敗	
12 森・関(MTC)				勝 敗	

E 10:30	13	14	15	勝敗	順位
13 北池・瀧上(H T T)				勝 敗	
14 藤井・澤田(マシャップ)				勝 敗	
15 黒田・菅野(ノア・姫路)				勝 敗	

F 10:30	16	17	18	勝敗	順位
16 畑・壬生(道楽)				勝 敗	
17 越後・佐々木(B E S P O N T C)				勝 敗	
18 前田・鈴木(虹技)				勝 敗	

男子B級リーグ表

Gリーグ～Lリーグ

2/4

G 12:00	19	20	21	勝敗	順位
19 山際・松下 (三菱電機 兵県大OB)				勝 敗	
20 藤川・新留 (ノア・姫路)				勝 敗	
21 志水・浅野 (日本製鉄)				勝 敗	

H 10:30	22	23	24	勝敗	順位
22 馬場・時政 (道 楽)				勝 敗	
23 塚谷・多田 (ドーンTC)				勝 敗	
24 國富・前田 (姫路信金)				勝 敗	

I 9:00	25	26	27	勝敗	順位
25 山本・山野 (ドーンTC)				勝 敗	
26 星尾・富田 (Ext・D)				勝 敗	
27 大森・布施谷 (山陽色素)				勝 敗	

J 9:00	28	29	30	勝敗	順位
28 土井・長谷川 (姫路早朝S)				勝 敗	
29 天田・山口 (EST)				勝 敗	
30 藤田(倫)・藤田(育) (ノア・BM)				勝 敗	

K 10:30	31	32	33	勝敗	順位
31 阪田・目木 (ノア・姫路)				勝 敗	
32 大橋・岡崎 (日本製鉄)				勝 敗	
33 伊林・太田 (朝日T.C)				勝 敗	

L 9:00	34	35	36	勝敗	順位
34 古村(昌)・古村(達) (ノア・BM)				勝 敗	
35 岸根・丸井 (ドーンTC)				勝 敗	
36 小林・後藤 (STC)				勝 敗	

男子B級リーグ表

Mリーグ～Rリーグ

3/4

M 9:00	37	38	39	勝敗	順位
37 梅原・伊藤 (ノア・姫路)				勝 敗	
38 栗岡・柴田 (M T C)				勝 敗	
39 志水・筆保 (T. T. C)				勝 敗	

N 9:00	40	41	42	勝敗	順位
40 峯・竹内 (ノア・BM)				勝 敗	
41 右近・国元 (ミッキーズ)				勝 敗	
42 里見・城内 (TONOZ)				勝 敗	

O 10:30	43	44	45	勝敗	順位
43 松下・木曾 (E S T)				勝 敗	
44 庄内・小谷 (ダイセル)				勝 敗	
45 前山・田中 (三菱電機)				勝 敗	

P 9:00	46	47	48	49	勝敗	順位
46 新頭・勝丸 (日本製鉄)					勝 敗	
47 水鳥・當舎 (新宮テニス)					勝 敗	
48 金光・山本 (道 楽)					勝 敗	
49 村上・伊藤 (姫路早朝S)					勝 敗	

Q 9:00	50	51	52	勝敗	順位
50 山田・波田野 (ドーンTC)				勝 敗	
51 大西・日高 (NEXT)				勝 敗	
52 西村・白川 (ノア・姫路)				勝 敗	

R 10:30	53	54	55	勝敗	順位
53 金井・福島 (ダイセル)				勝 敗	
54 義経・村山 (合同製鉄)				勝 敗	
55 山里・横溝 (HTT)				勝 敗	

男子B級リーグ表

Sリーグ～Vリーグ

4/4

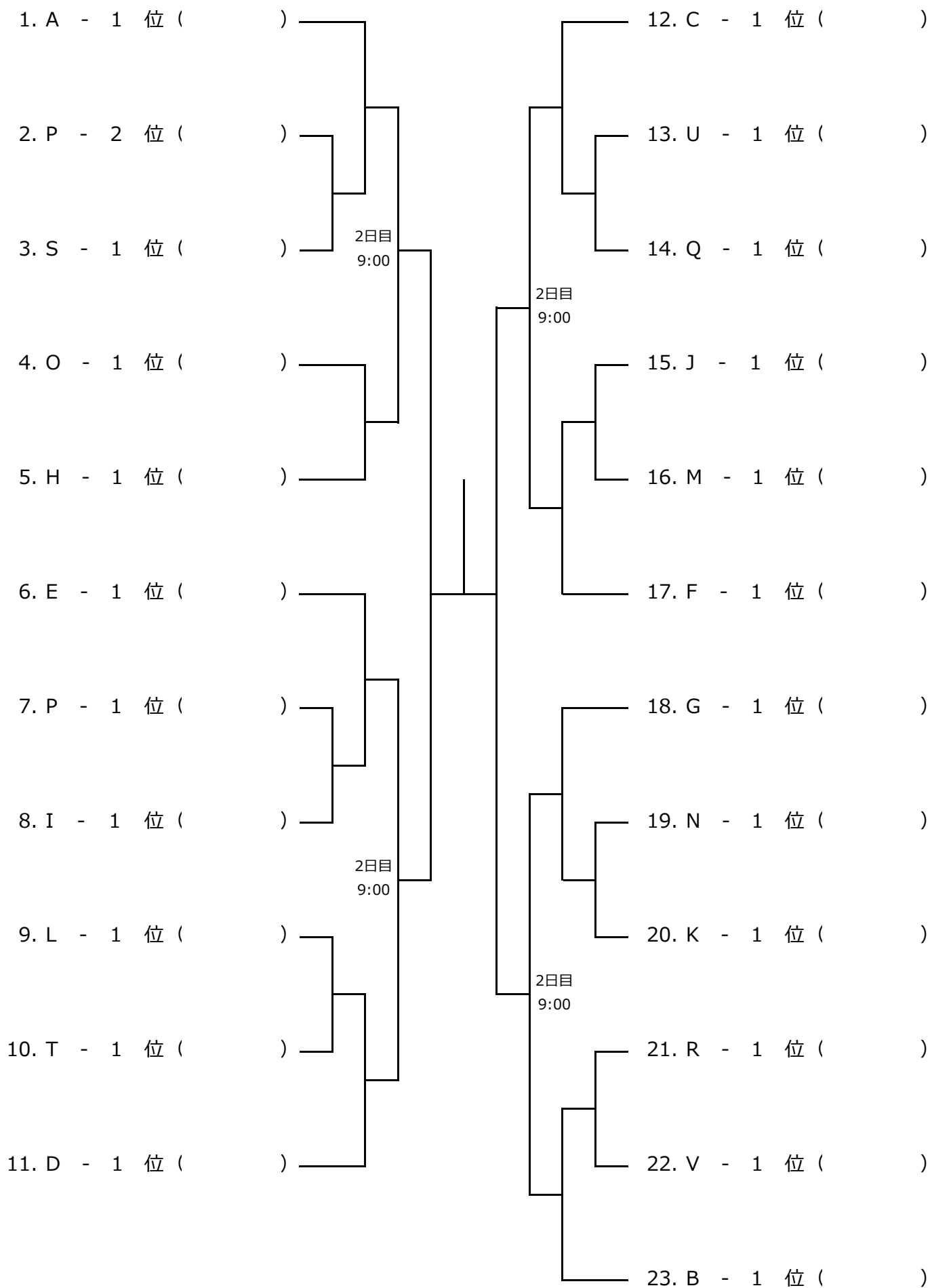
S 9:00	56	57	58	勝敗	順位
56 福田・赤藤(ドーンTC)				勝 敗	
57 辰己・平沢(ノア・BM)				勝 敗	
58 松本・山口(TS-書写)				勝 敗	

T 9:00	59	60	61	勝敗	順位
59 三根・森廣(ノア・姫路)				勝 敗	
60 玉田・沼田(BAKU)				勝 敗	
61 田路・中村(E.TIME)				勝 敗	

U 9:00	62	63	64	勝敗	順位
62 上原・森井(日本製鉄)				勝 敗	
63 爾摩・吉岡(三菱電機)				勝 敗	
64 内田・河場(太子TC) BAKU				勝 敗	

V 10:30	65	66	67	勝敗	順位
65 湯浅・常田(朝日TC)				勝 敗	
66 竹花・田淵(姫路早朝S)				勝 敗	
67 塚本・常村(マシャップ)				勝 敗	

男子B級トーナメント



女子A級リーグ表

A 10:30 1 2 3 勝敗 順位

1 畑中・脇本(道楽)				勝 敗	
2 友杉・三木(I C U)				勝 敗	
3 後藤・尾上(フリーダム)				勝 敗	

B 10:30 4 5 6 7 勝敗 順位

4 井上・西川(I C U)				勝 敗	
5 渡辺・田中(三菱電機)				勝 敗	
6 嶋津・谷郷(ノア・姫路 I C U)				勝 敗	
7 定田・福井(アンテニス)				勝 敗	

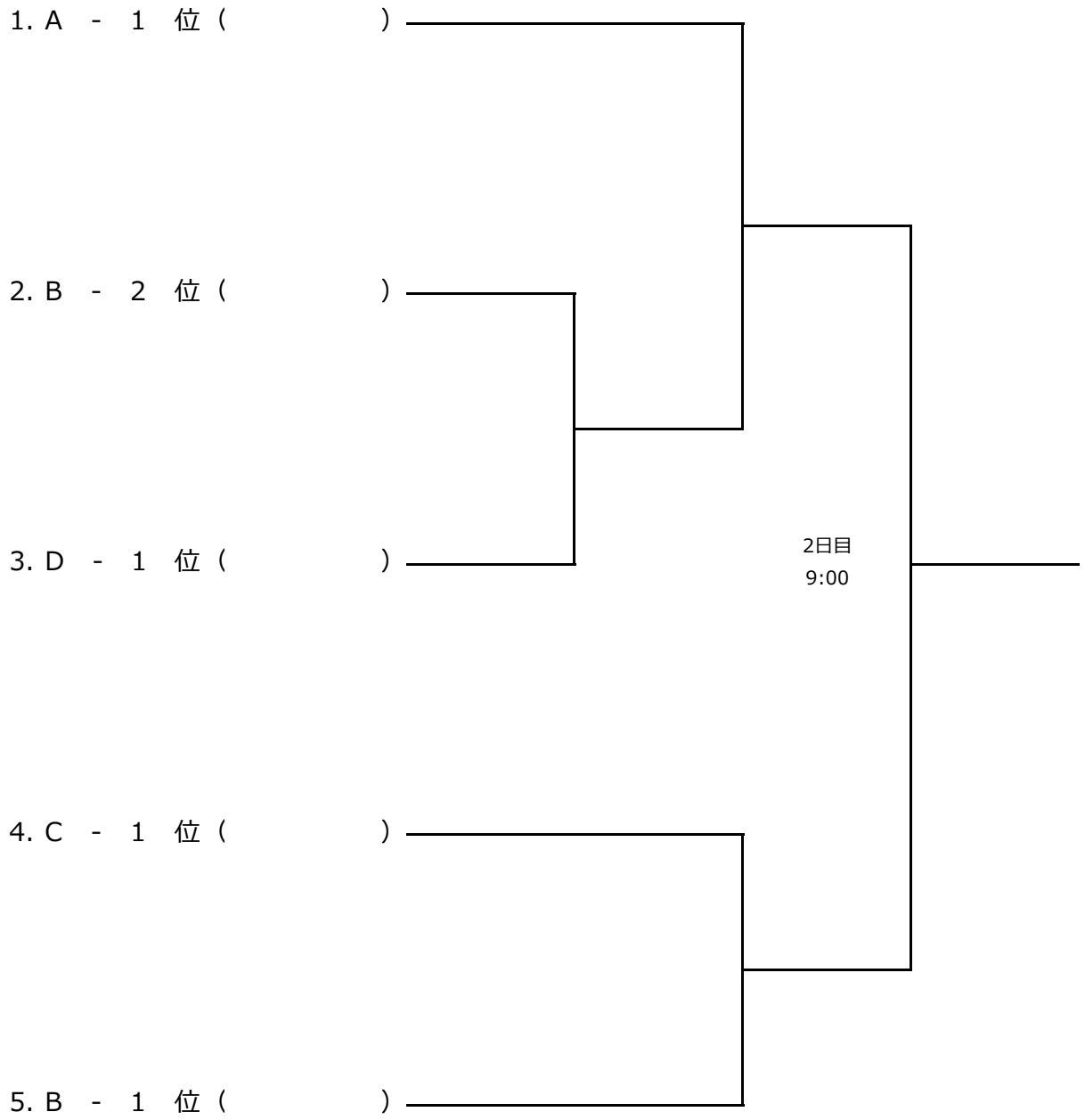
C 12:00 1 2 3 勝敗 順位

8 山科・鈴木(生) (I C U トップラン)				勝 敗	
9 大嶋・氷室(道楽)				勝 敗	
10 阪本・水鳥(ノア・姫路 T S - 書写)				勝 敗	

D 10:30 11 12 13 勝敗 順位

11 谷口・衿田(I C U ミッキーズ)				勝 敗	
12 南・武田(県立大OB)				勝 敗	
13 前田・本田(道楽)				勝 敗	

女子A級トーナメント



女子B級リーグ表

Aリーグ～Fリーグ

1/2

A 10:30 1 2 3 勝敗 順位

1 志牟田・新頭 (日本製鉄)				勝 敗	
2 有吉・平野 (ノア・BM)				勝 敗	
3 林・北村 (道楽)				勝 敗	

B 9:00 4 5 6 7 勝敗 順位

4 澁谷・米田 (ミッキーズ)				勝 敗	
5 大仲・森田 (ノア・姫路 TS-書写)				勝 敗	
6 田中・生内 (三菱電機 ノア・姫路)				勝 敗	
7 中野・吉田 (ラブオール)				勝 敗	

C 10:30 8 9 10 勝敗 順位

8 仲島(梨)・仲島(紗) (日本製鉄)				勝 敗	
9 宮本・中尾 (ノア・BM)				勝 敗	
10 打田・姫元 (EST)				勝 敗	

D 9:00 11 12 13 勝敗 順位

11 行政・三木 (ノア・BM)				勝 敗	
12 井澤・前田 (城北テニス マシャップ)				勝 敗	
13 岩木・久保 (TS-書写)				勝 敗	

E 9:00 14 15 16 勝敗 順位

14 菊池・曾谷 (トップラン)				勝 敗	
15 箱根・上本 (三菱電機 Ext・D)				勝 敗	
16 桑名・新田井 (ノア・BM 太子TC)				勝 敗	

F 10:30 17 18 19 勝敗 順位

17 三村・澤田 (BESPO TS-書写)				勝 敗	
18 橋本・畠田 (ノア・姫路)				勝 敗	
19 光森・佐藤 (WTM ノア・BM)				勝 敗	

女子B級リーグ表

Gリーグ～Iリーグ

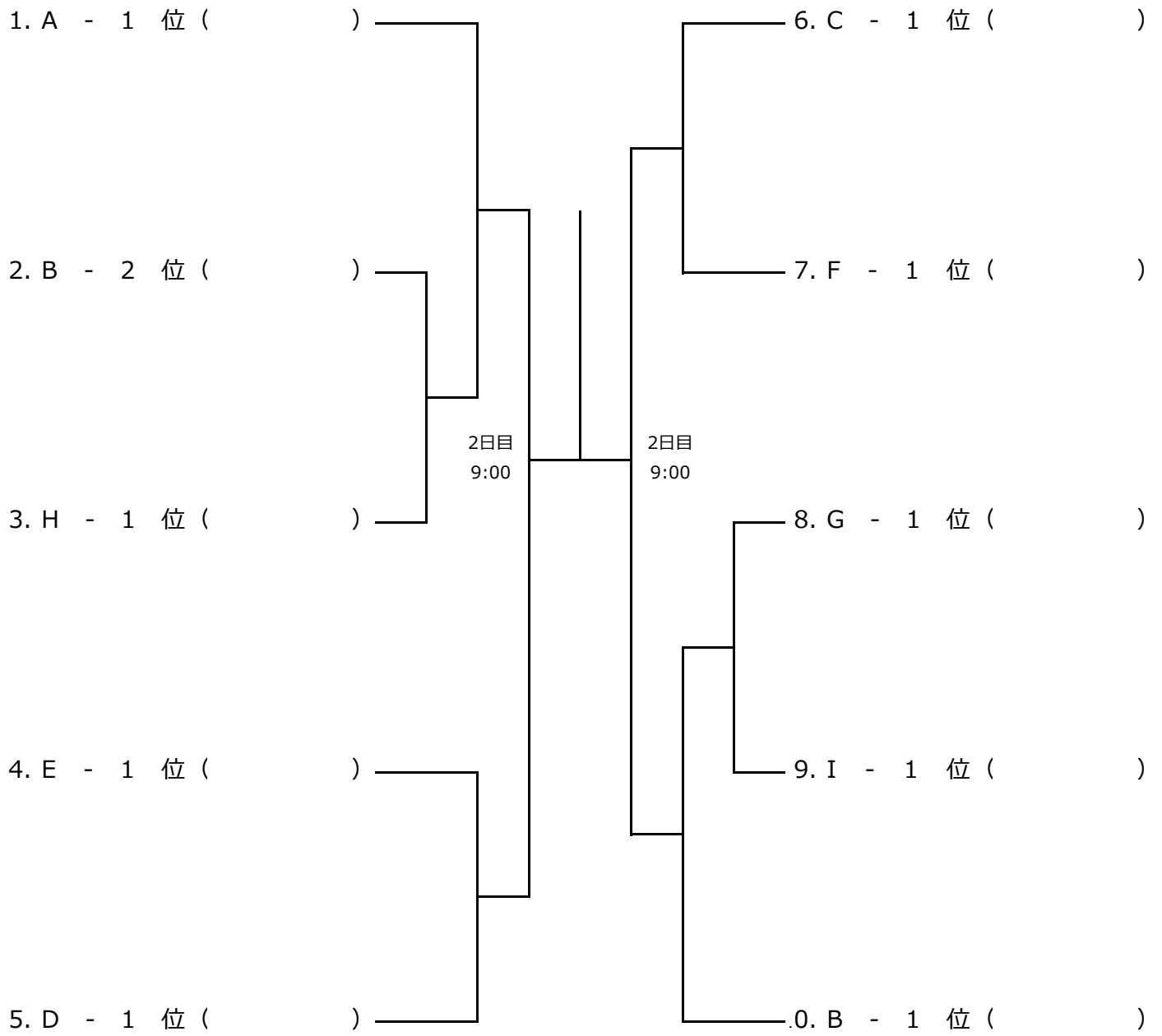
2/2

G 9:00	20	21	22	勝敗	順位
20 浅田・高澤 (ノア・BM)				勝 敗	
21 吉元・長谷川 (ミッキーズ)				勝 敗	
22 岡本・宮下 (ノア・姫路)				勝 敗	

H 9:00	23	24	25	勝敗	順位
23 和泉・藤木 (ラブオール)				勝 敗	
24 野崎・福井 (三菱電機 朝日 T.C)				勝 敗	
25 中塚・山田 (ノア・BM)				勝 敗	

I 9:00	26	27	28	勝敗	順位
26 野中・石黒 (三菱電機)				勝 敗	
27 谷郷・那波 (TS-書写)				勝 敗	
28 鳥羽・橋 (ノア・姫路 ミッキーズ)				勝 敗	

女子B級トーナメント



女子シニアリーグ表

12:00		1	2	3	勝敗	順位
1	小野・久保 (ノア・B M) T S - 書写				勝 敗	
2	石井・岩本 (アンテニス)				勝 敗	
3	青木・森井 (S T C) 日 本 製 鉄				勝 敗	

男子45歳以上リーグ表

12:00		1	2	3	勝敗	順位
1	津田・森 (太子 T C)				勝 敗	
2	入江・長井 (姫路ローン)				勝 敗	
3	中谷・塚本 (姫路ローン)				勝 敗	

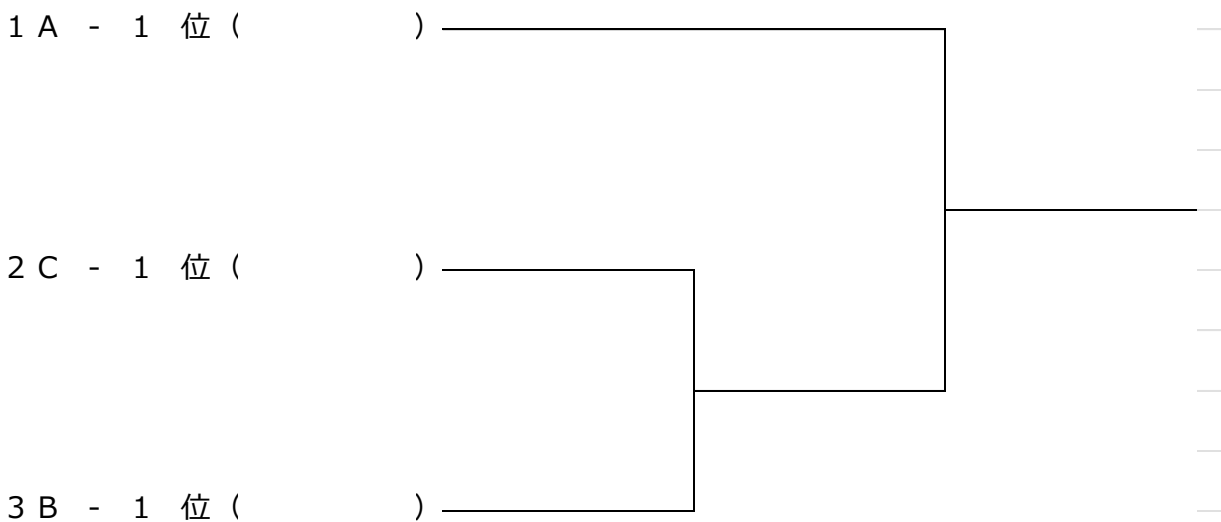
男子シニア55歳以上リーグ表

A 10:30	1	2	3	勝敗	順位
1 増田・後藤 (BESP O) アンテニス)				勝 敗	
2 大澤・出口 (城北テニス)				勝 敗	
3 塩飽・上本 (三菱電機) Ext・D)				勝 敗	

B 10:30	4	5	6	勝敗	順位
4 柿崎・菊元 (太子TC)				勝 敗	
5 コックス・名田 (姫路早朝S)				勝 敗	
6 芦田・団野 (ノア・姫路)				勝 敗	

C 10:30	7	8	9	勝敗	順位
7 神吉・河野 (ウイーク) 三菱電機)				勝 敗	
8 的場・塚本 (虹 技)				勝 敗	
9 栗田・陸井 (グローリー)				勝 敗	

男子シニア55歳以上トーナメント



男子シニア65歳リーグ戦

A 10:30	1	2	3	勝敗	順位
1 西村・藤田 (城北テニス)				勝 敗	
2 稗田・北野 (道 楽)				勝 敗	
3 岸元・西川 (ドーンTC)				勝 敗	

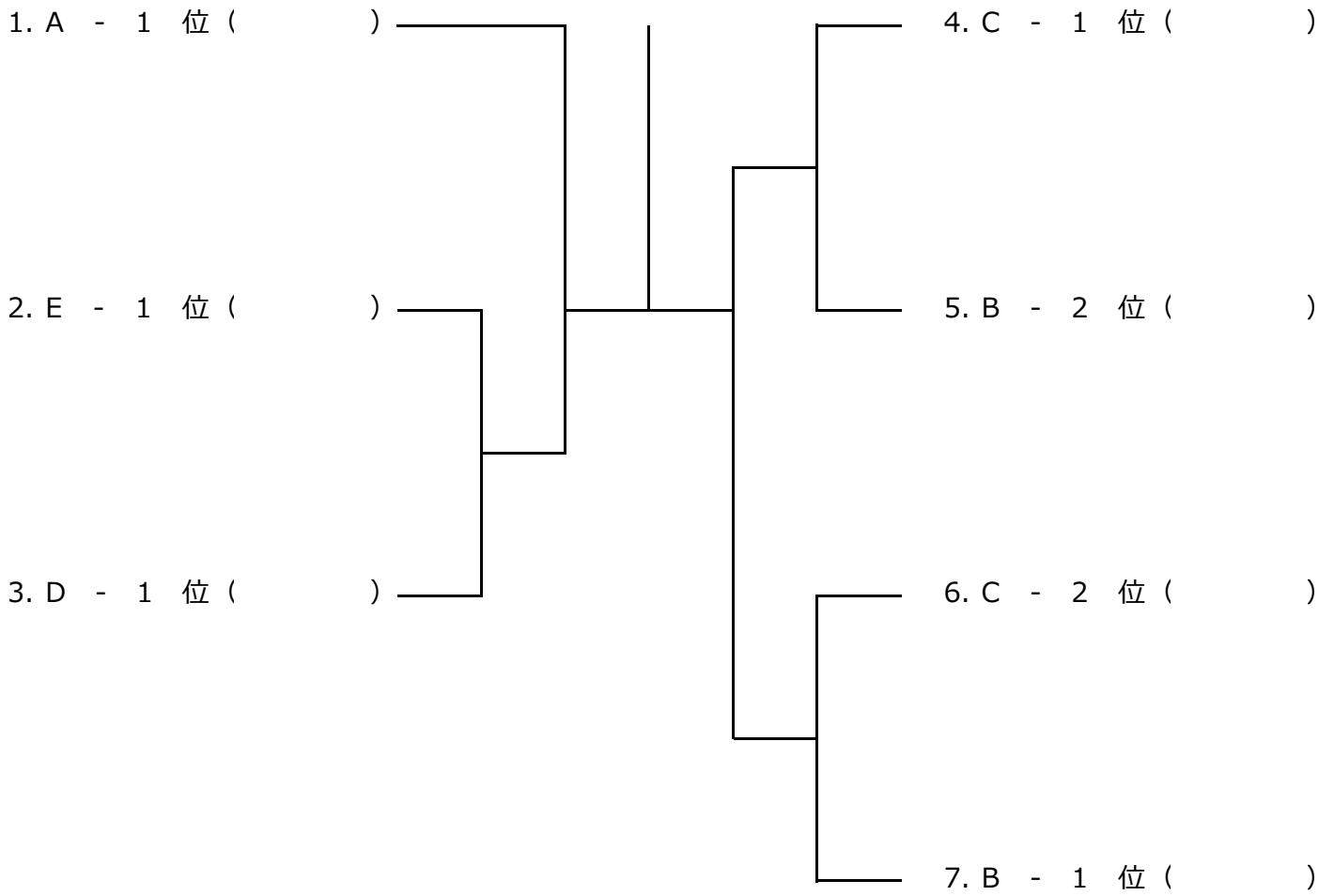
B 9:00	4	5	6	7	勝敗	順位
4 渡加・真田 (日本製鉄)					勝 敗	
5 新間・鳥形 (城北テニス)					勝 敗	
6 松田・白山 (太子TC)					勝 敗	
7 石田・稲田 (道 楽)					勝 敗	

C 9:00	8	9	10	11	勝敗	順位
8 山本・石田 (城北テニス) TS-書写					勝 敗	
9 佐藤・上角 (ドーンTC)					勝 敗	
10 村上・林野 (姫路ローン)					勝 敗	
11 吉岡・岡村 (T. T. C)					勝 敗	

D 9:00	12	13	14	勝敗	順位
12 大西・石川 (ドーンTC)				勝 敗	
13 改発・百枝 (道 楽)				勝 敗	
14 森本・藤井 (姫路ローン)				勝 敗	

E 9:00	15	16	17	勝敗	順位
15 岩崎・井上 (太子TC)				勝 敗	
16 福井・井上 (姫路早朝S)				勝 敗	
17 福永・門田 (城北テニス)				勝 敗	

男子シニア65歳以上トーナメント



ミックスダブルスA級リーグ表

Aリーグ～Eリーグ

1/3

A 10:30 1 2 3 勝敗 順位

1 澁谷(竜)・西川 (ミッキーズ) (I C U)				勝 敗	
2 小林・本田 (道 楽)				勝 敗	
3 仲島(梨)・田中 (日本製鉄) (兵県大OB)				勝 敗	

B 9:00 4 5 6 勝敗 順位

4 井上(大)・井上(恵) (I C U)				勝 敗	
5 藤本・曾谷 (トップラン)				勝 敗	
6 名田・加納 (姫路早朝S) (ミッキーズ)				勝 敗	

C 9:00 7 8 9 勝敗 順位

7 原・大嶋 (道 楽)				勝 敗	
8 佐伯(由)・佐伯(満) (日本製鉄)				勝 敗	
9 村上・島崎 (姫路早朝S) (ドンTC)				勝 敗	

D 9:00 10 11 12 勝敗 順位

10 塩見・谷口 (I C U)				勝 敗	
11 大岩根・大岩根 (兵県大OB)				勝 敗	
12 金子・畑中 (BESPO) (道 楽)				勝 敗	

E 9:00 13 14 15 16 勝敗 順位

13 島村・林 (Ext・D) (道 楽)				勝 敗	
14 廣畑・三木 (トップラン) (I C U)				勝 敗	
15 岸・野中 (新宮TC) (三菱電機)				勝 敗	
16 二羽・有吉 (網干TC) (ノア・BM)				勝 敗	

ミックスダブルスA級リーグ表

Fリーグ～Kリーグ

2/3

F 9:00	17	18	19	20	勝敗	順位
17 三村(崇)・三村(由) (B E S P O)					勝 敗	
18 多田 ・ 多田 (ドーンTC)					勝 敗	
19 佐竹 ・ 下村 (ノア・BM)					勝 敗	
20 仲島(優)・小林 (日本製鉄 ミッキーズ)					勝 敗	

G 10:30	21	22	23	勝敗	順位
21 谷田 ・ 川崎 (トップラン)				勝 敗	
22 徳田 ・ 阪本 (T. T. C)				勝 敗	
23 三木(喜)・三木(健) (日本製鉄)				勝 敗	

H 9:00	24	25	26	勝敗	順位
24 荒木 ・ 尾上 (三菱電機 フリーダム)				勝 敗	
25 北村 ・ 佐藤 (ミッキーズ)				勝 敗	
26 古林 ・ 堀 (ウィンTC)				勝 敗	

I 9:00	27	28	29	勝敗	順位
27 新頭(朋)・新頭(英) (日本製鉄)				勝 敗	
28 川上 ・ 宇原 (兵庫県OB)				勝 敗	
29 矢野 ・ 谷郷 (トップラン)				勝 敗	

J 9:00	30	31	32	勝敗	順位
30 加古 ・ 前田 (道 楽)				勝 敗	
31 内田 ・ 吉田 (太子TC ノア・姫路)				勝 敗	
32 田中 ・ 森 (ICU ノア・姫路)				勝 敗	

K 10:30	33	34	35	勝敗	順位
33 仲島(重)・仲島(欣) (日本製鉄)				勝 敗	
34 金川 ・ 荒井 (城北テニス)				勝 敗	
35 長谷川 ・ 井澤 (ドーンTC)				勝 敗	

ミックスダブルスA級リーグ表

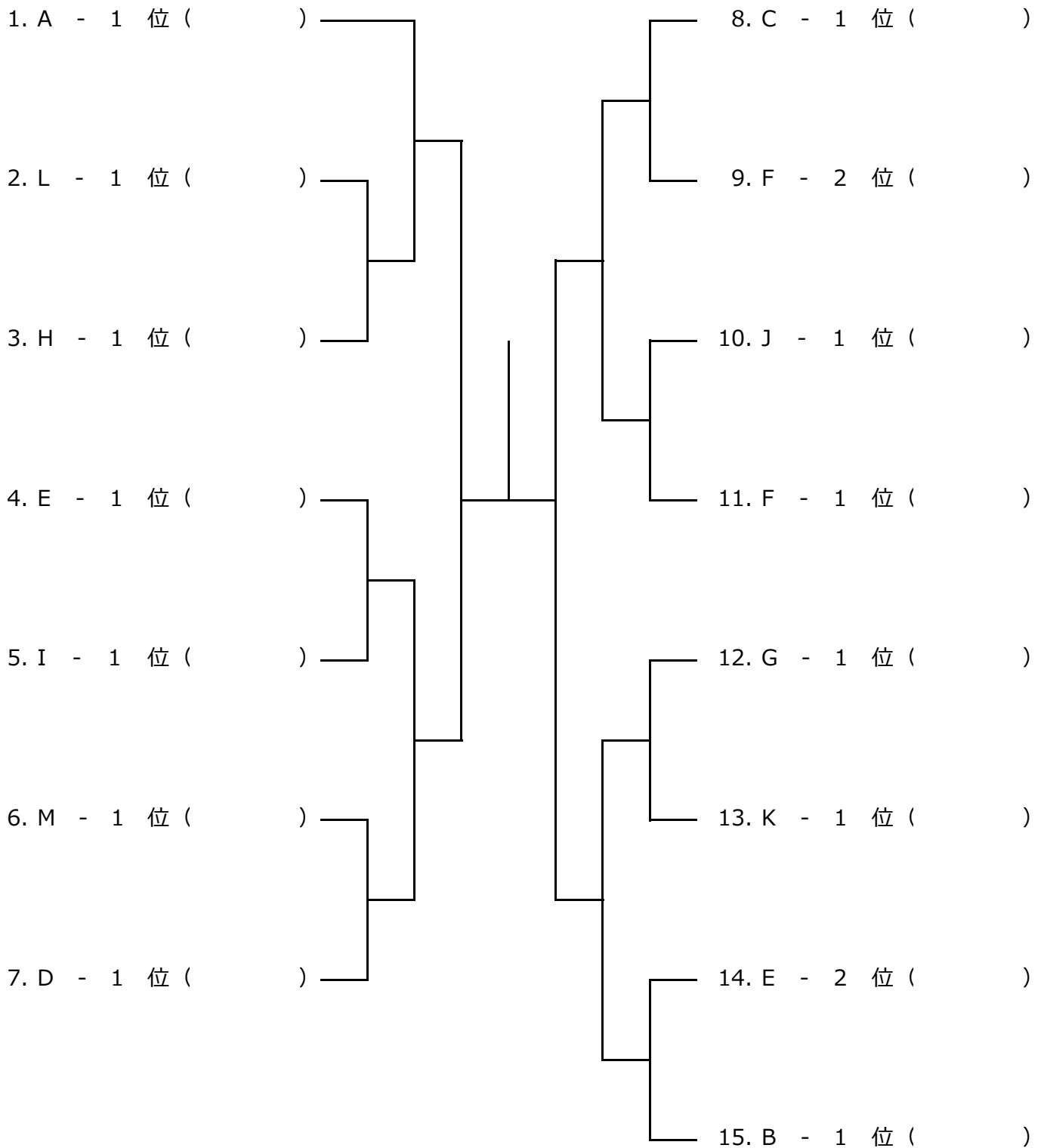
Lリーグ～Mリーグ

3/3

L 9:00	36	37	38	勝敗	順位
36 吉元・長谷川 (トップラン)	/			勝 敗	
37 宮川・宮川 (姫路ローン)		/		勝 敗	
38 南(陽)・南(美) (兵庫県大OB)			/	勝 敗	

M 9:00	39	40	41	勝敗	順位
39 伊原・櫻井 (ダイセル) TS-書写	/			勝 敗	
40 仲島(紗)・岡田 (日本製鉄) 三菱電機		/		勝 敗	
41 津田・大道 (太子TC) BESPO			/	勝 敗	

ミックスダブルスA級トーナメント



ミックスタブルスB級リーグ表

Aリーグ～Fリーグ

1/2

A 10:30	1	2	3	勝敗	順位
1 青木・青木 (S T C)				勝 敗	
2 木曾・島津 (姫路早朝S) (ノア・姫路)				勝 敗	
3 松岡(幸)・松岡(さ) (ダイセル)				勝 敗	

B 10:30	4	5	6	勝敗	順位
4 新濱・小谷(る) (TS-書写)				勝 敗	
5 金井(直)・金井(実) (ダイセル)				勝 敗	
6 中村・溝口 (ノア・BM)				勝 敗	

C 10:30	7	8	9	勝敗	順位
7 香山・大島 (トプラン)				勝 敗	
8 古川・姫元 (日本触媒) (朝日T.C)				勝 敗	
9 森井(千)・森井(敏) (日本製鉄) (S T C)				勝 敗	

D 9:00	10	11	12	勝敗	順位
10 後藤・岩本 (アンテニス)				勝 敗	
11 多田・多田 (朝日 T.C)				勝 敗	
12 高坂・川上 (兵庫県OB)				勝 敗	

E 9:00	13	14	15	勝敗	順位
13 志牟田・真田 (日本製鉄)				勝 敗	
14 角高・角高 (朝日 T.C)				勝 敗	
15 岡本・藤 (ノア・姫路)				勝 敗	

F 10:30	16	17	18	勝敗	順位
16 小谷(遥)・小谷(智) (TS-書写)				勝 敗	
17 小林・小林 (ノア・姫路)				勝 敗	
18 椿・檜垣 (新宮TC) (BESPO)				勝 敗	

ミックスタブルスB級リーグ表

Gリーグ～Kリーグ

2/2

G 9:00	19	20	21	22	勝敗	順位
19 湯浅・福井 (朝日 T.C)					勝 敗	
20 富田・前田 (E x t・D W T M)					勝 敗	
21 小谷(重)・小谷(久) (ダイセル)					勝 敗	
22 大前・岩木 (アンテニス T S - 書写)					勝 敗	

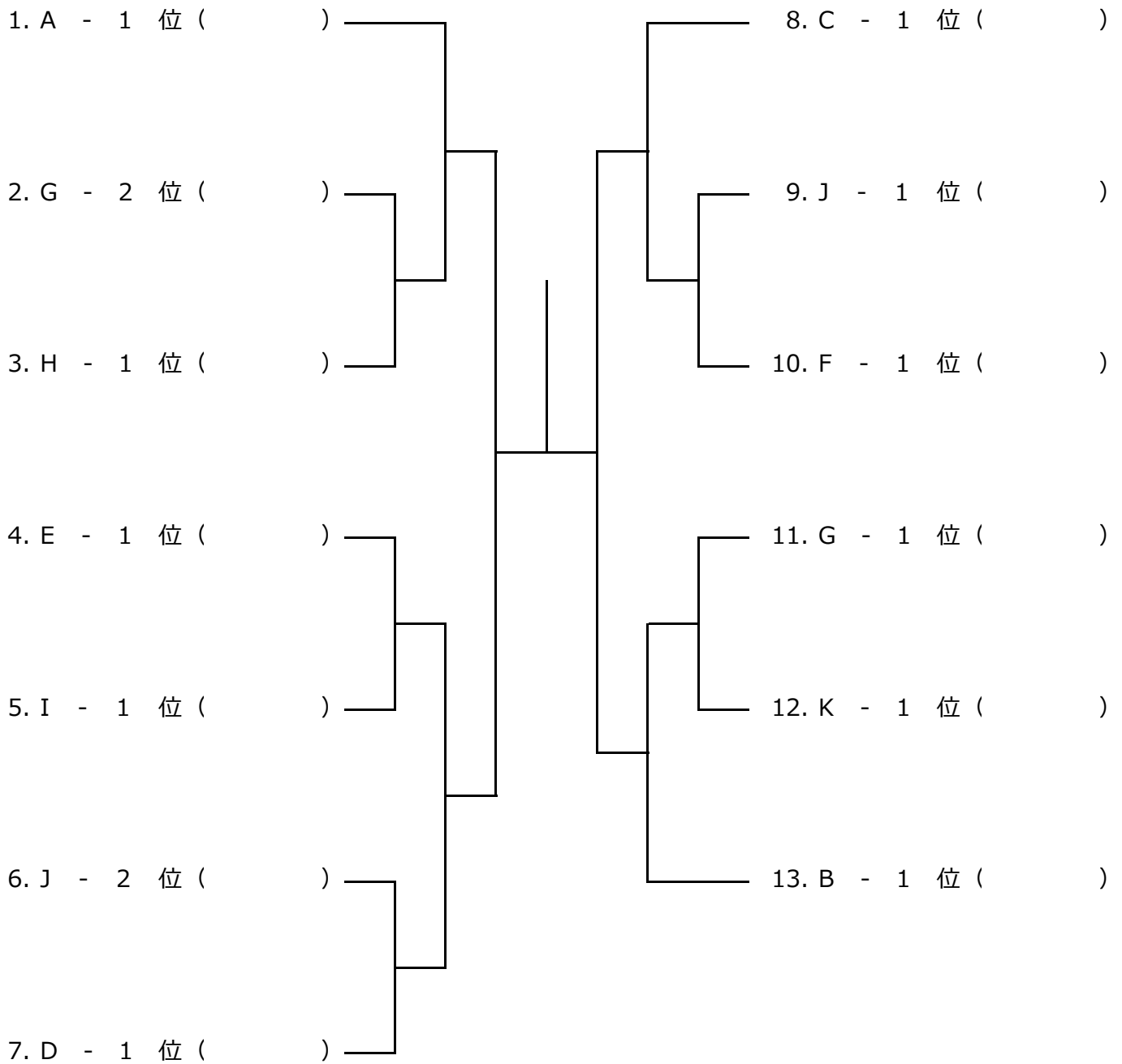
H 9:00	23	24	25	勝敗	順位
23 家谷・高澤 (N E X T)				勝 敗	
24 松下・山里 (ノア・姫路)				勝 敗	
25 島本(和)・島本(佳) (ノア・B M)				勝 敗	

I 9:00	26	27	28	勝敗	順位
26 藤井・藤井 (ノア・姫路)				勝 敗	
27 永井・久保 (T S - 書写)				勝 敗	
28 玉田・塚本 (マシャップ)				勝 敗	

J 9:00	29	30	31	32	勝敗	順位
29 井村・森川 (ノア・姫路)					勝 敗	
30 土井・土井 (姫路早朝S)					勝 敗	
31 前田・田中 (ノア・姫路)					勝 敗	
32 田上・清水 (ミッキーズ)					勝 敗	

K 10:30	33	34	35	勝敗	順位
33 前山・渡辺 (三菱電機)				勝 敗	
34 西田・橋本 (ミッキーズ ノア・姫路)				勝 敗	
35 一瀬・一瀬 (ウィーク)				勝 敗	

ミックスダブルスB級トーナメント



姫路市テニス選手権大会優勝記録

回数	年数	種 目 別					
		小中学男子	小中学女子	高校男子	高校女子	男子ダブルス	
44	15	武内・加吉 (トップラン)	秋元・井ノ元 (書写テニス)	田中・山田 (姫工大附)	中尾・米崎 (姫工大附)	矢部・中野 (トップラン)	
45	16	阿部・松岡 (ノア・姫路)	鷲尾・神田 (トップラン)	田居・原村 (東洋大姫路)	大谷・島津 (日ノ本学園)	福永(涼)・福永(誠) (書写テニス)	
46	17	大西・綾部 (ノア・姫路)	福田・清水 (書写T.C)	北・原村 (東洋大姫路)	横田・八木 (龍野)	吉元・杉下 (トップラン)	
47	18	綾部・古村 (ノア・BM)	福田・高見 (エール・f)	阿部・小林 (東洋大姫路)	伊藤・内田 (ノア・姫路)	友杉・伊藤 (トップラン)	
48	19	綾部・綾部 (ノア・姫路)	寺島・大西 (ノア・姫路)	小林・阿部 (東洋大姫路)	内田・橋本 (ノア・姫路)	佐藤・野崎 (グローリー)	
49	20	綾部・永田 (ノア・姫路)	高見・松阪 (エール・f)	中川・堀 (東洋大姫路)	福井・林 (日ノ本学園)	市村・ビクトリーノ (ノア・姫路)	
50	21	松本・綾部 (ノア・姫路)	田居・東 (ノア・姫路)	見津・西岡 (東洋大姫路)	天野・石田 (日ノ本学園)	藤田・平田 (グローリー)	
51	22	荒木・永田 (ノア・姫路)	小林・北浦 (ノア・姫路)	三田・西村 (姫路西)	岩本・吉川 (龍野)	本倉・金瀬 (フリーダム トップラン)	
52	23	三浦・吉岡 (ノア・BM)	大賀・藤元 (書写T.C トップラン)	勝部・荒木 (姫路別所 ノア・姫路)	金丸・光川 (賢明)	本倉・平井 (フリーダム)	
53	24	東川・増田 (ノア・姫路)	高田・林坂 (ノア・姫路)	辻岡・荒木 (ノア・姫路)	小林・内海 (龍野)	本倉・平井 (フリーダム)	
54	25	東川・増田 (ノア・姫路)	木村・氷室 (ノア・姫路)	亀山・筒井 (姫路西)	内海・船積 (龍野)	本倉・平井 (フリーダム)	
55	26	福井・藤本 (TS-書写)	吉田(香)・氷室 (朝日T.C TS-書写)	清水・河原 (姫路飾西)	前川・岩下 (姫路西)	本倉・平井 (三菱電機 フリーダム)	
56	27	岡田・的場 (ノア・BM)	坂谷・仲島 (TS-書写)	三浦・魚住 (東洋大姫路)	北浦・高見 (姫路飾西)	本倉・山本 (三菱電機)	
57	28	宮川・村田 (TS-書写)	吉田・仲島 (朝日T.C TS-書写)	永峰・寺田 (東洋大姫路)	八杉・秋吉 (姫路西)	伊藤・矢部 (ICU トップラン)	
58	29	宮川・入江 (姫路ローン)	井置・高市 (TS-書写)	松田・丸山 (姫路東)	西村・久保田 (姫路西)	荒木・永田 (ノア・BM)	
59	30	橋本・中野 (Ext・D)	河野・斉藤 (ノア・姫路)	山本・藤本 (姫路西)	氷室・井置 (ノア・BM TS-書写)	本倉・山本 (三菱電機 BESPO)	
60	31	黒川・田川 (ミックーズ)	田崎・小谷 (ミックーズ)	宮川・村田 (姫路ローン TS-書写)	井置・山本 (TS-書写 ミックーズ)	本倉・山本 (三菱電機 BESPO)	
61	2	大会中止					
62	3	福永・村田 (TS-書写)	山本・吉田 (朝日T.C ミックーズ)	万道・多田 (ドーンTC)	小松・内形 (姫路西)	荒木・徳永 (三菱電機)	
回数	年数	種 目 別					
		小学男子	中学男子	小学女子	中学女子	高校男子	
63	4	黒瀬・小紫 (朝日T.C)	福田・松岡 (TS-書写 ノア・BM)	/		吉田・鹿島 (朝日T.C WTM)	井上・三浦 (姫路西)

姫路市テニス選手権大会優勝記録

回数	年数	種 目 別				
		男子シニア45歳	男子シニア55歳	男子シニア65歳	女子ダブルス	ミックスダブルスA
44	15	向原・森本 (姫路ローン)	辰巳・寺田 (ノア・姫路)	岩崎・堀口 (姫工大職 姫路ローン)	福永(香)・高橋 (書写T.C)	友杉・佐藤 (トップラン)
45	16	宮岡・西村 (書写テニス)	寺田・辰巳 (ノア・姫路)		福永(真)・柳川 (書写テニス)	福永(崇)・福永(香) (書写テニス)
46	17	山本・北風 (書写T.C)	上野・広瀬 (トップラン)	長谷川・山本 (山特鋼)	福永(香)・福永(睦) (コル・f)	福永(誠)・福永(睦) (コル・f)
47	18	山本・石田 (コル・f 書写T.C)	広瀬・上野 (書写T.C)	山本・長谷川 (山特鋼)	福永(香)・小西 (コル・f)	桜井・難波 (トップラン ICU)
48	19	石田・山本 (書写T.C コル・f)	田口・佐藤 (山特鋼)	長谷川・山本 (山特鋼)	福永(香)・福永(睦) (コル・f)	福永(誠)・福永(睦) (コル・f)
49	20	山本・石田 (コル・f 書写T.C)	美野・植田 (姫路ローン)	長谷川・山本 (山特鋼)	杉村・本岡 (ING 1)	R7ソジエロ・大西 (ノア・姫路)
50	21	山本・石田 (コル・f 書写T.C)	森口・福永(修) (コル・f)	長谷川・松田 (山特鋼 太子TC)	北野・磯奥 (トップラン)	中嶋・小倉 (ミッキーズ)
51	22	石田・山本 (書写T.C コル・f)	向原・森本 (姫路ローン)	長谷川・松田 (山特鋼 太子TC)	北野・磯奥 (トップラン)	本岡・久保 (ICU)
52	23	石田・山本 (書写T.C コル・f)	向原・森本 (姫路ローン)	美野・植田 (姫路ローン)	福永(睦)・塩見 (コル・f)	牧田・寺島 (ノア・BM)
53	24	林野・上坂 (姫路ローン)	西川・岸元 (ドンTC)	米野・安良田 (しらさぎ)	塩見・福永(睦) (コル・f)	渡部・鷺尾 (ウイーク)
54	25	杉峯・香山 (トップラン)	金尾・西村 (コル・f)	長谷川・能美 (山特鋼 姫路ローン)	塩見・山科 (コル・f ノア・BM)	ケネス・山科 (ノア・BM)
55	26	清水・岩本 (コル・f)	山本・石田 (コル・f アンテニス)	福永(修)・難波 (コル・f)	塩見・永濱 (コル・f)	八木・八木 (ダイセル)
56	27	森本・桃井 (姫路ローン)	山本・石田 (コル・f アンテニス)	福永・新聞 (コル・f)	塩見・永濱 (コル・f)	本倉・横本 (三菱電機)
57	28	森本・桃井 (姫路ローン)	山本・石田 (コル・f アンテニス)	福永・新聞 (コル・f)	塩見・永濱 (コル・f)	原・寺島 (道楽 ICU)
58	29	前山・田中 (三菱電機)	山本・石田 (コル・f アンテニス)	福永・新聞 (コル・f 城北テニス)	田中(陽)・渡辺 (三菱電機)	宮崎・大賀 (MTA)
59	30	柿崎・菊本 (太子TC)	山本・石田 (コル・f アンテニス)	羽尾・石坂 (TS・書写)	塩見・永濱 (コル・f)	伊原・前川 (ダイセル ICU)
60	31	岸本・國政 (新宮テニス)	山本・石田 (コル・f アンテニス)	羽尾・石坂 (TS・書写)	佐藤・鈴木 (ミッキーズ トップラン)	ボン・三木 (ノア・姫路)
61	2	大会中止				
62	3	安部・入江 (姫路ローン)	藤井・村上 (姫路ローン)	福永・藤田 (城北テニス)	谷口・畑中 (ICU)	大会中止
回数	年数	種 目 別				
		高校女子	男子A級	男子B級	女子A級	女子B級
63	4	川端・曾我 (姫路西)	渋谷(祐)・渋谷(竜) (ミッキーズ)	大西・小橋口 (日本製鉄)	畑中・脇本 (道楽)	佐竹・川崎 (ノア・BM トップラン)

姫路市テニス選手権大会優勝記録

回数	年数	種目別				
		ミックスダブルスB				
60	31	渡加・櫻井 <small>(新日鐵住金 TS-書写)</small>				
61	2	大会中止				
62	3	大会中止				
回数	年数	種目別				
		男子シニア45歳	男子シニア55歳	男子シニア65歳	MIXダブルスA級	MIXダブルスB級
63	4	中野・牛島 <small>(ノア・姫路)</small>	山本・岩本 <small>(エコル・f)</small>	西村・藤田 <small>(エコル・f 城北テニス)</small>	原・西川 <small>(道楽 ICU)</small>	青木・青木 <small>(STC)</small>

令和5年度 事業計画（案）

月	行事・大会名	期日・大会日	予備日	会場
3月	定期総会	29日（水）		勤労市民会館
4月	第64回姫路市テニス選手権大会 1) 高校生の部（ダブルス） 2) 小中学生の部 3) 一般の部 4) シニアの部 5) ミックスの部	3月30日・31日 3日 2・9日 2・9日 29日	1日 4日 16日 16日 5月5日	広畑・球技 広畑コート 市内各コート 市内各コート 田寺・球技
8月 9月	第76回姫路市市民体育大会 テニス競技の部（シングルス） 1) 高校生の部 2) 小中学生の部 3) 一般の部 4) シニアの部	24・25日 20日 10・17日 10・17日	28日 22日 24日・10/1 24日・10/1	市内各コート 広畑コート 市内各コート 市内各コート
10月	兵庫県シニアマスターズ都市対抗テニス大会 第57回 姫路市スポーツ祭り 第38回 テニス技術講習会 第37回 白鷺城オープンA・B級 チーム対抗テニス大会(団体戦) 兵庫県都市対抗テニス大会 [ジュニア] 兵庫県都市対抗テニス大会 [一般]	未定 未定 9日 22日 未定 未定	29日・11/5	田寺コート 市内各コート
11月 6年 3月	第45回 はりまテニス選手権大会 (ダブルス) 姫路市クラブ対抗テニス大会(団体戦)	12日 3・10日	19日 17・24日	広畑コート 市内各コート

※日程は、天候その他の理由で変更になる場合がありますので、予めご了承下さい。