

2012
第34回

はりまテニス選手権大会

と き □ 平成24年11月25日(日)・12月2日(日)
12月9日(日) (予備日)

と ころ □ 島テニスコート
むこうじま (向島) テニスコート
志方テニスコート

主 催 赤穂市テニス協会
加古川市テニス協会
姫路市テニス協会
高砂市テニス協会

主 管 高砂市テニス協会

大会役員

会 長 梶 一 雄

副 会 長 西 田 進

顧 問 東 徹 ・ 西 岡 聖 ・ 杉 浦 辰 夫

大会役員 岩 崎 源 ・ 塩 飽 正 史 ・ 土 嶋 孝 範

大会委員長 神 吉 浩

レフェリー 藤 田 公 雄

運 営 委 員 島 テ ニ ス コ ー ト : 西 田 (愛 球 会) ・ 島 田 (Team E)

むこうじまテニスコート : 神田 (旭硝子)

志方テニスコート : 藤田 (RTT)

島テニスコート(最終日) : 神吉 (高砂TC) ・ 神山 (Team E)

藤田 (RTT)

大会日程

大会期日 平成24年11月25日(日)・12月2日(日)・9日(日)予備日

	島コート	志方コート	むこうじまコート
	人工芝4面	人口芝4面	人口芝2面
第一日 目	女子の部 (1~3R) No. 1~32 男子シニア (1~F) 45才以上 No. 1~8 男子シニア (1~2R) 55才以上 No. 1~16 65才以上 No. 1~12	男子の部 (1~4R) No. 1~36	男子の部 (1~4R) No. 37~48
第二日 目	男子の部 (SF~F) No. 1~48 女子の部 (SF~F) No. 1~32 男子シニア (SF~F) 55才以上 No. 1~16 65才以上 No. 1~12 女子シニア (リーグ戦) No. 1~4		

表彰

1. 男子の部、女子の部は、優勝からベスト4までとします。
2. 男子シニア45才は、優勝、準優勝のみとします。
3. 男子シニア55才、65才は、優勝からベスト3までとします。従って3位決定戦を行います。
4. 女子シニアの部は、優勝のみとします。

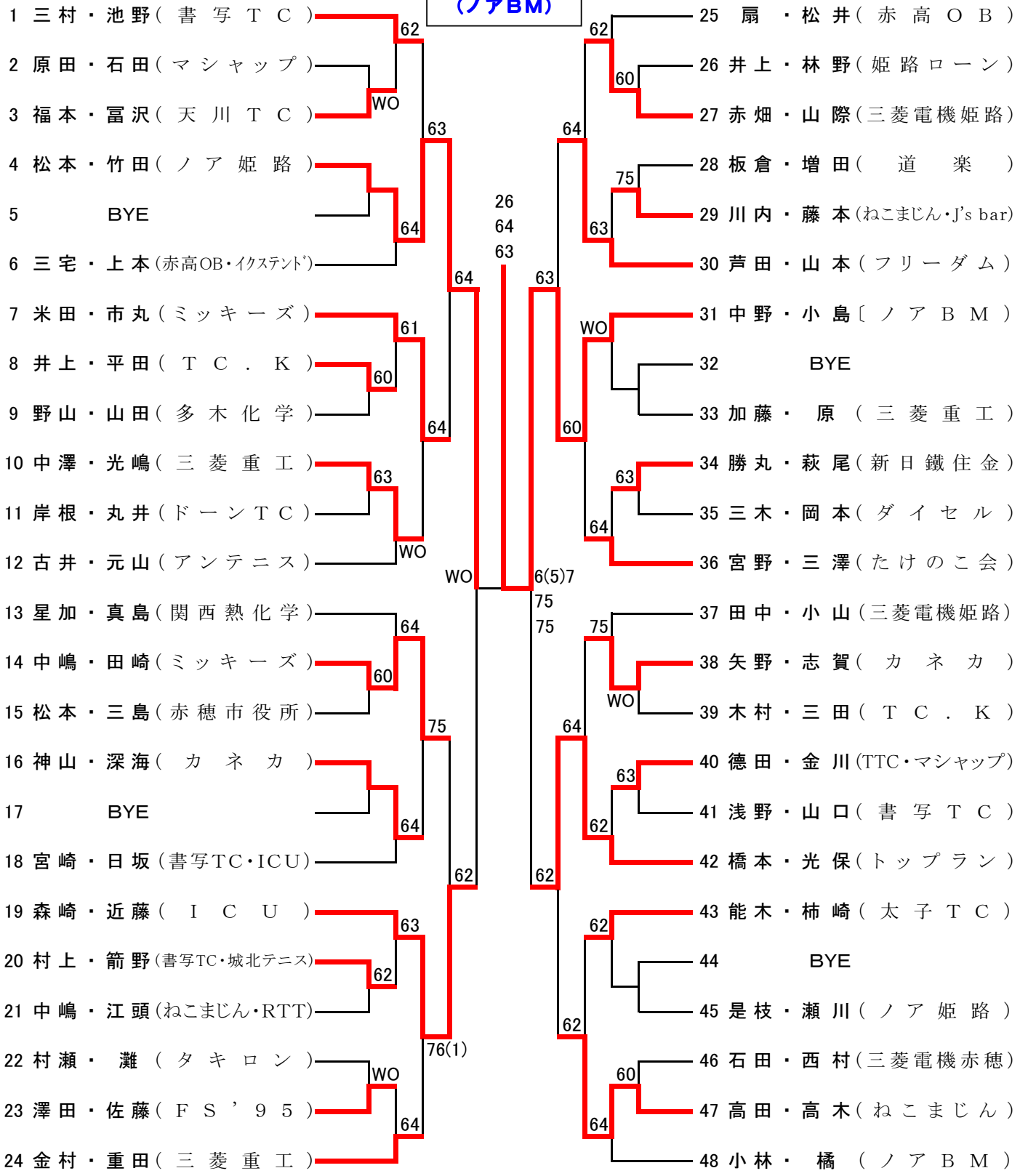
注意事項

1. 選手は会場到着後、直ちに出席を本部受付まで本人がお届け下さい。
ドロー記載の試合開始予定時刻までに届け出ない場合は棄権と致します。
2. 試合前のウォーミングアップはサービス6本以内と致します。
3. 男子ダブルス、女子ダブルスとも準決勝(ベスト4)より3セットマッチとします。
男子シニア45才、55才、65才、女子シニアは、決勝のみ3セットマッチとします。
上記以外の試合は1セットマッチとします。
いずれの試合も全てノーアドバンテージ方式、6ゲームズオール後タイブレークとします。
4. 試合の有無は会場の天候によりますのでご注意願います。当日天候がはっきりしない場合は一応定刻までに会場にお越し下さい。(TELによる問い合わせはご遠慮下さい)
5. 選手の変更は一切認められません。
6. 服装はテニスウェアを着用下さい。Tシャツは禁止と致します。
7. すべての試合をセルフジャッジと致します。
その他ルールは「JTAテニスルールブック2012」に従います。
8. 試合中の事故(けいれん等)については5分間の休憩を一度のみ認めます。

No. 1~36 : 志方コート
 No. 37~48 : むこうじまコート

男子の部

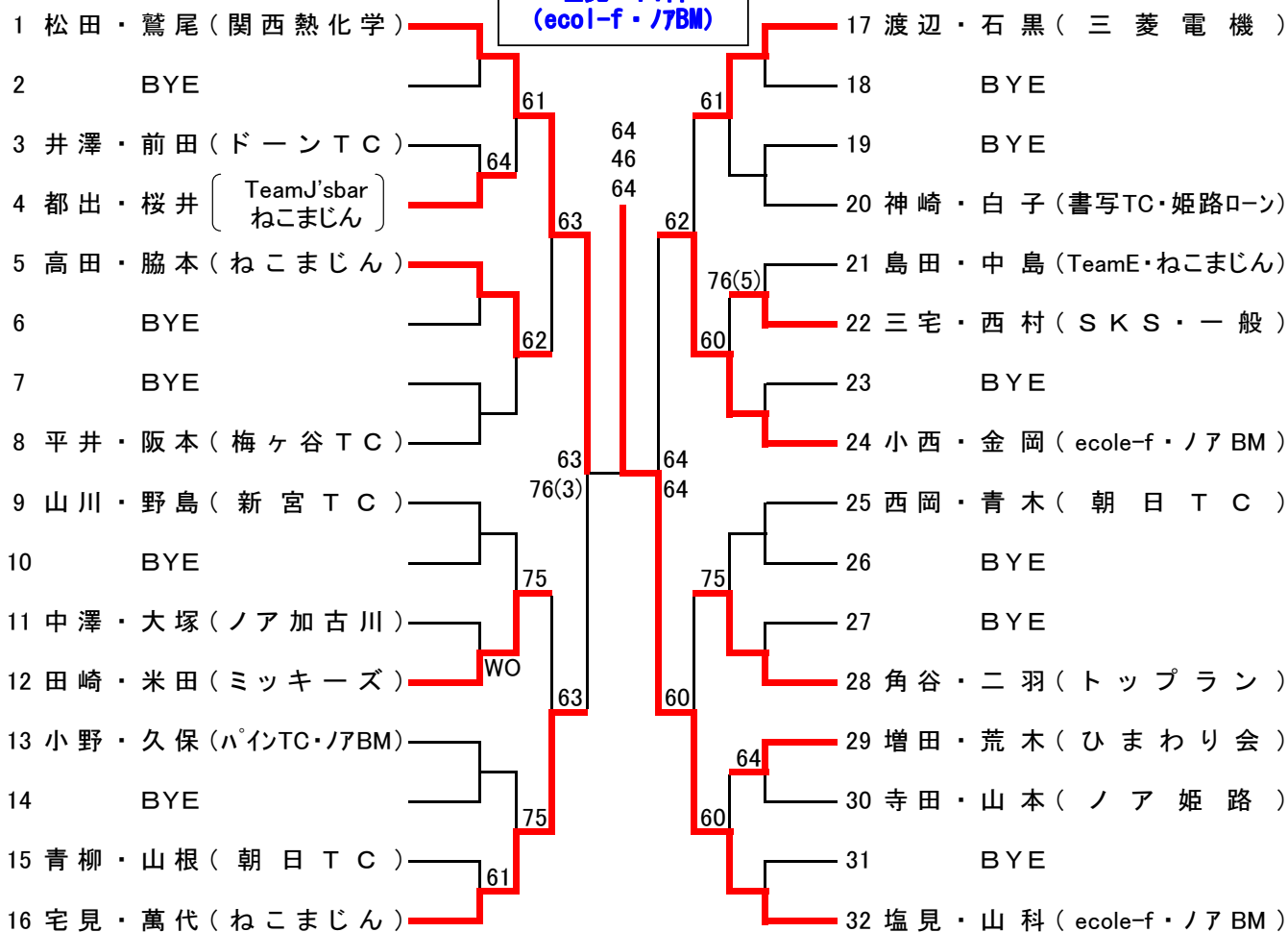
優勝
中野・小島
(ノアBM)



女子の部

優勝

塩見・山科
(ecol-f・ノアBM)



女子シニアの部

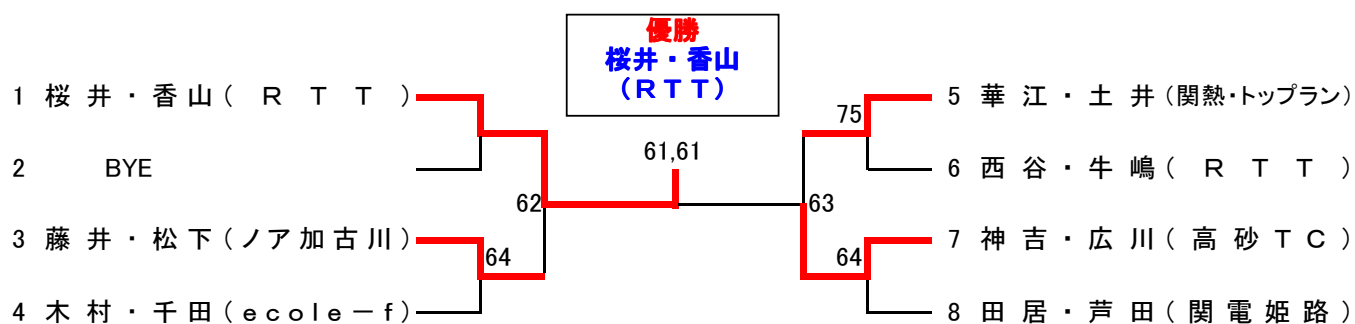
優勝

小林・土嶋
(一般・日菜)

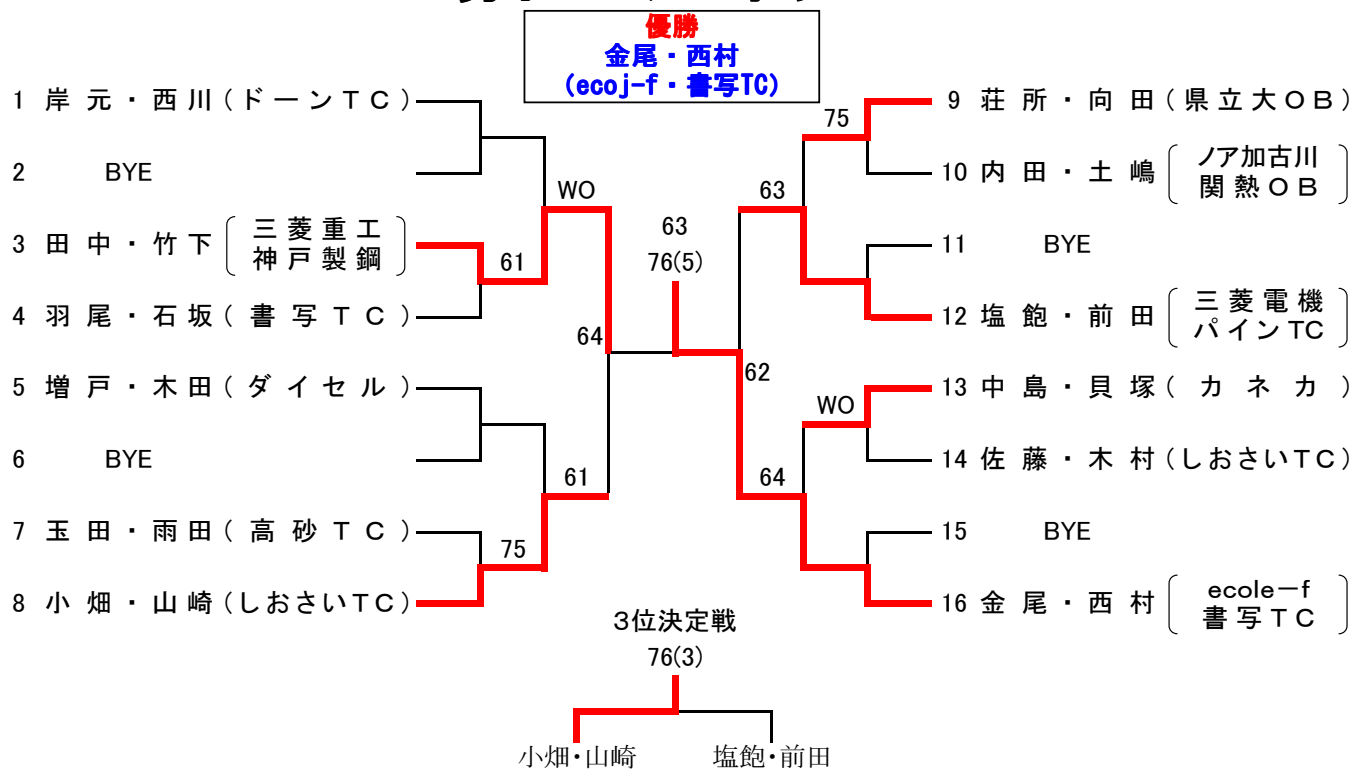
		1	2	3	4	勝敗	取得試合率	取得セット率	取得ゲーム率	順位
1	小林・土嶋(一般・日菜)	/	7-5	6-2	6-1	3-0				1
2	斉藤・松尾(書写TC)	5-7	/	6-2	6-1	2-1				2
3	松下・田口(ノア加古川)	2-6	2-6	/	6-3	1-2				3
4	山本・石原 (ひまわり会) Team J'sbar	1-6	1-6	3-6	/	0-3				4

1. 試合順は、1vs2, 3vs4, 1vs3, 2vs4, 1vs4, 2vs3 の順で行う。
2. リーグ戦順位は、下記の優先順位にて決定する。
 - 1) 勝率の高い方を上位とする。
 - 2) 同勝率チーム同士の対戦で、勝チームを上位とする。
 - 3) 取得試合率(各対抗でチームが勝利した試合数÷チームがプレーした全試合数)の高い方を上位とする。これによりついた順位の中でまだ同位チームがいれば2)へ戻る。これで決着がつかない場合は、次の4)を適用する。
 - 4) 取得セット率(チームが取得したセット数÷チームがプレーした全セット数)の高い方を上位とする。これによりついた順位の中でまだ同位チームがいれば2)へ戻る。これで決着がつかない場合は、次の5)を適用する。
 - 5) 取得ゲーム率(チームが取得したゲーム数÷チームがプレーした全ゲーム数)の高い方を上位とする。これによりついた順位の中で、まだ同位チームがあれば2)へ戻る。

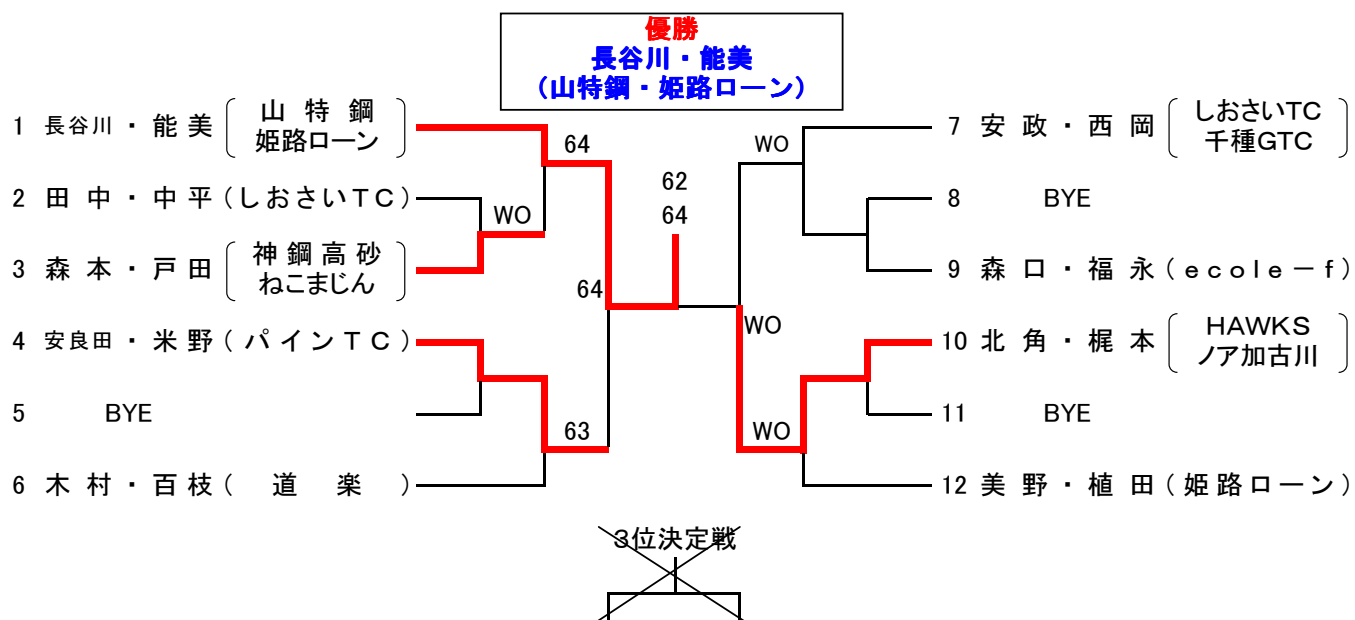
男子シニア45才以上



男子シニア55才以上



男子シニア65才以上



過去の優勝記録

大会年度	男子ダブルス	女子ダブルス	男子シニア45	男子シニア55	男子シニア65	女子シニア50	
第1回	昭54	福永・山本(姫路ローン)					
第2回	昭55	福永・田浦(姫路ローン)					
第3回	昭56	高島・上坂(姫路ローン)					
第4回	昭57	北島・福島(新日鉄)	福永・木田(姫路ローン)				
第5回	昭58	福永・高島(姫路ローン)	松本・広田(加古川テニス)				
第6回	昭59	山本・森本(姫路ローン)	福永・木田(姫路ローン)				
第7回	昭60	星加・服部(姫路テニス)	福永・木田(姫路ローン)				
第8回	昭61	福永・上野(姫路ローン・上野T企画)	福永・木田(姫路ローン)	荒木・畠山(サンライズ)			
第9回	昭62	上坂・福永(姫路ローン)	福永・木田(姫路ローン)	東・伊沢(姫路ローン)			
第10回	昭63	藤田・林野(ロイヤル)	福永・木田(姫路ローン)	梶本・松野(神鋼加古川・みとろTC)			
第11回	平1	福永・向原(姫路ローン)	福永・木田(姫路ローン)	梶本・松野(神鋼加古川・みとろTC)			
第12回	平2	向原・上坂(姫路ローン)	遠藤・藤原(姫路ローン・書写TC)	梶本・松野(神鋼加古川・みとろTC)			
第13回	平3	森本・向原(姫路ローン)	福永・木田(egg TC)	梶本・松野(神鋼加古川・みとろTC)			
第14回	平4	向原・肥田(姫路ローン)	堀口・増田(姫路ローン)	清水・永浜(ドーンTC・上野T企画)			
第15回	平5	福永・福永(egg TC)	福永・柳川(egg TC)	田口・広川(カネカ)			
第16回	平6	中野・中島(姫路テニス)	福永・柳川(egg TC)	福永・石坂(egg TC)			
第17回	平7	塩飽・高橋(三菱赤穂)	福永・平石(eggTC・書写TC)	中原・土嶋(川重・KNラボ)			
第18回	平8	友杉・伊藤(T.co姫路)	福永・柳川(egg TC)	森本・濱中(神鋼高砂・三菱高砂)			
第19回	平9	友杉・伊藤(T.co姫路)	兼田・江上(関西技研)	福永・石坂(egg TC)			
第20回	平10	友杉・井上(T.co姫路)	福永・柳川(egg TC)	山本・肥田(姫路ローン)	西岡・安政(千種G・しおさい)		
第21回	平11	友杉・井上(T.co姫路)	福永・柳川(egg TC)	福岡・勝山(アンテニス・姫路ローン)	永浜・清水(ドーンTC)		
第22回	平12	井上・矢部(T.co姫路)	奥道・中村(三菱・パイン)	野津・中谷(サーカスTC)	永浜・清水(ドーンTC)		
第23回	平13	友杉・伊藤(T.co姫路)	福永・高橋(書写TC)	福岡・渡加(アンテニス・新日鉄)	長谷川・田口(山特鋼)		
第24回	平14	中野・桜井(T.co姫路)	兼田・河野(T.co石守)	向原・森本(姫路ローン)	梶本・森本(神鋼加古川)		
第25回	平15	友杉・伊藤(T.co姫路)	佐藤・北野(T.co姫路)	阿曾・藤井(T.co姫路)	広瀬・安政(パイン・しおさい)		
第26回	平16	友杉・伊藤(T.co姫路)	福永・小西(書写TC)	山本・北風(書写TC)	羽尾・石坂(書写TC)		
第27回	平17	佐藤・野崎(グローリー)	金岡・荒巻(ノア姫路)	山本・石田(エコルフ・書写TC)	羽尾・石坂(書写TC)		
第28回	平18	友杉・吉元(トップラン姫路)	福永・小西(エコール・f)	貝塚・中島(カネカ)	富岡・福永(エコール・f)	西岡・安政(千種G・しおさい)	福永・森崎(エコール・f)
第29回	平19	中野・小島(ノアBM)	金岡・荒巻(ノア姫路)	山本・石田(エコルフ・書写TC)	富岡・福永(エコール・f)	梶本・桑田(ノア加古川)	
第30回	平20	中野・小島(ノアBM)	金岡・小西(ノアBM・エコールf)	山本・石田(エコルフ・書写TC)	福永・森口(エコール・f)	長谷川・笠井(山特鋼・新日鉄)	
第31回	平21	中野・小島(ノアBM)	小野・久保(パイン・ノアBM)	山本・石田(エコルフ・書写TC)	塩飽・広瀬(三菱赤穂・パイン)	長谷川・楠本(山特鋼・ダイセル)	福永・森崎(エコールf・書写TC)
第32回	平22	本倉・八木(フリーダム・ダイセル)	渡辺・石黒(三菱電機)	山本・石田(エコルフ・書写TC)	戸田・則長(ねこまじん・Teamjsb)	長谷川・楠本(山特鋼・ダイセル)	土嶋・小林(陽菜・トップラン)
第33回	平23	本倉・平田(フリーダム・グローリー)	松田・鷲尾(関西熱化学・一般)	桜井・内田(RTT)	井上・岩崎(関西電力・日本触媒)	長谷川・能美(山特鋼・姫路ローン)	土嶋・小林(陽菜・トップラン)